

Diş Macunu karikatürleme makinesi için Otomatik Sürekli Yüksek Hızlı Kutu Kartonlama Makinesi

德迅 *Dession*®



[Detaylı Görseller](#)









1

place for empty boxes



Customizable, according to box size and dimensions

2

Vacuum suction box



Vacuum picks up the box with a quick turn and puts it in the transport belt





3

product push



Automatic induction, boosting the product into the box

4

folding device

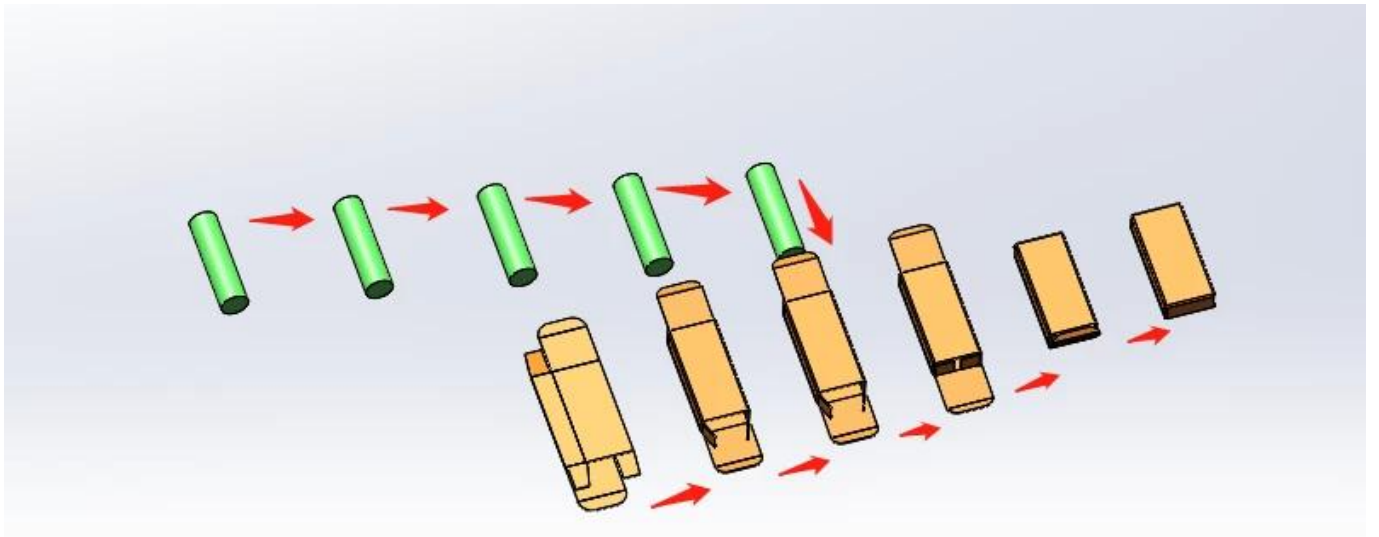


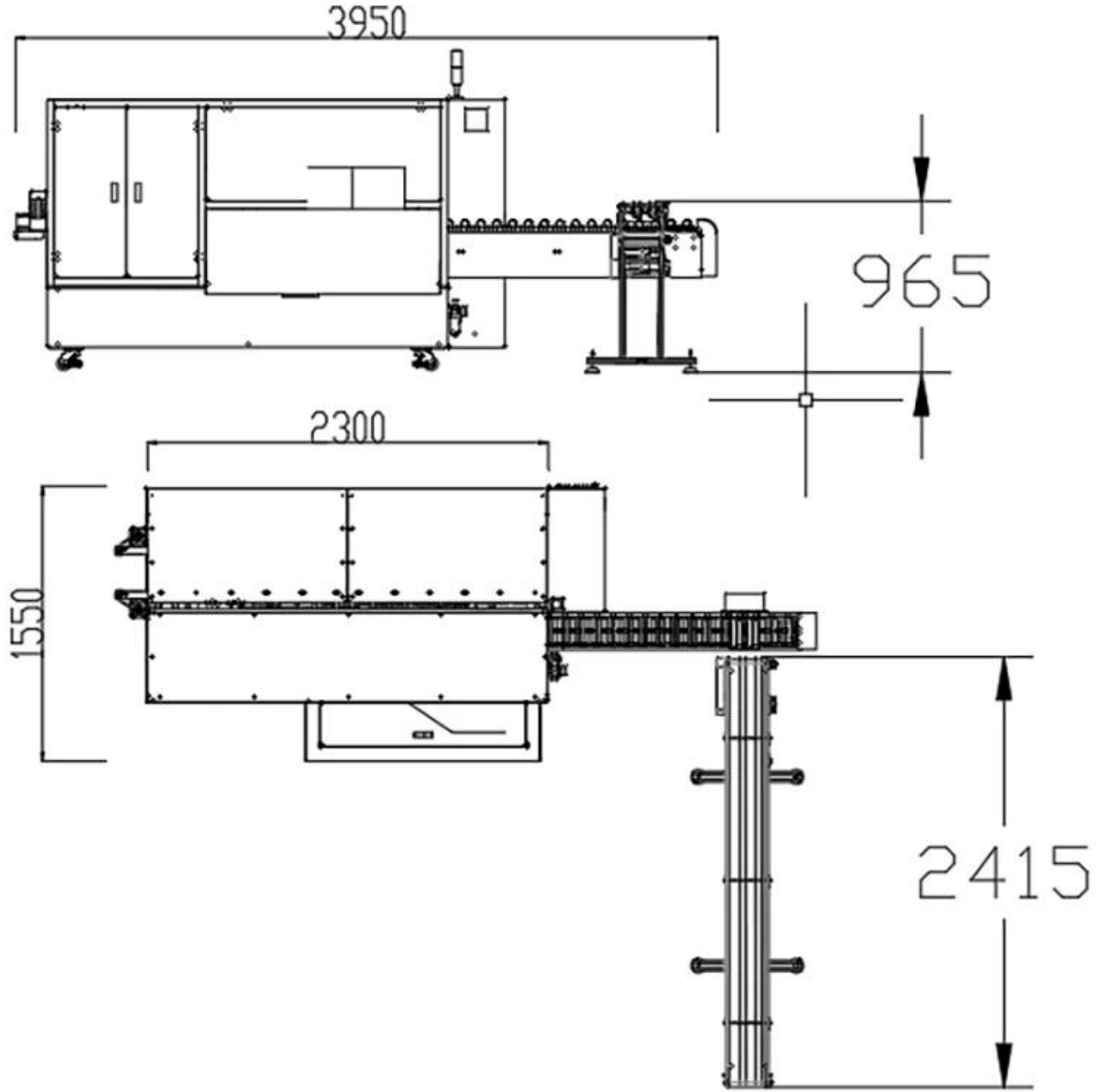
Under high-speed operation, it can be folded automatically and quickly, and the production can be completed



Contact us

[Başvuru](#)





Ürün Avantajları

Yüksek Hızlı Paketleme: DS-GS150, dakikada 100-150 kutu gibi olağanüstü bir üretim hızında çalışarak hızlı ve verimli paketleme sağlar ve yüksek verimli endüstrilerin taleplerini karşılar.

Yenilikçi Entegrasyon: Bu makine ışığı, gazı ve elektriği sorunsuz bir şekilde entegre ederek verimliliği, kararlılığı ve kaliteyi optimize eden güçlü bir paketleme çözümü sağlar.

Çok Yönlü Uygulama: Günlük kimyasal ve farmasötik ürünler için tasarlanan DS-GS150, çeşitli endüstrilere esneklik ve uyarlanabilirlik sağlayarak çok çeşitli paketleme ihtiyaçlarını karşılar.

Kolaylaştırılmış İşlem: Kesintisiz kutu açma ve itme yöntemleri, sorunsuz ve istikrarlı paketleme sağlayarak aksama süresini en aza indirir ve çıktıyı en üst düzeye çıkarır.

İnsan Gücü Tasarrufu: Yüksek hızlı otomasyonu ile DS-GS150, el emeği ihtiyacını önemli ölçüde azaltarak maliyet tasarrufuna ve operasyonel verimliliğe katkıda bulunur.

Ürün özellikleri

Model:	DS-GS150
carton size range:	L 110-200 * W 30-70 * H 18-45mm (can be customized according to product)
Paper Requirements Scope:	300 g/m ² ≤ Best for paper:350 g/m ² ≤ 450 g/m ²
Paper requirements:	The indentation of the paper box is not less than 0.4mm, with a pre folding effect
Production capacity:	100-150box/min
Total power:	3 KW
Equipment dimensions:	About L3950 * W1550 * H1730mm
Machine weight:	About 2T



About us



Foshan Dession Packaging Machinery Co., Ltd., China Machinery Center---Foshan Nanhai şehrinde yer almaktadır, Guangzhou'ya sadece 30 dakika ve Shenzhen/Hongkong'a 2 saat sürer. Dession, araştırma, üretim ve satışı entegre eden kapsamlı ve modern bir şirkettir. Döner Paketleme makinesi, Dikey Toz/Granül/Sıvı Paketleme makinesi, Otomatik Besleme Hattı, akan paketleme makinesi ve destek tesislerinin lider üreticisidir ve 80'den fazla paketleme makinesi ve ilgili ekipmanı başarıyla geliştirmiştir ve bunların çoğu geçmiştir. Avrupa Standardı ile CE Sertifikası.

Our Customers •



Contact us

Our Advantage •

On-site installation,
commissioning and training

Specially customized
based on actual situation



High automation, simple
operation and labor saving

Life long technical
service support

Dession, müşterilere çeşitli paketleme çözümleri sunmak için profesyonel bir ekibe sahiptir. Müşterilerin ihtiyaçlarını tam olarak anlayan mühendisler, en uygun çözümü tasarlar. Makinenin kalitesini sağlamak için kendi işleme ve montaj atölyemiz ve kalite kontrol ve hata ayıklama sürecimiz var. Müşteri tarafından kabul edildikten sonra uluslararası standartlarda tahta sandıklarda paketlenerek sevk edilir. Müşterilerin makinenin kullanımı sırasında herhangi bir sorusu olursa, zamanında cevaplayacağız.

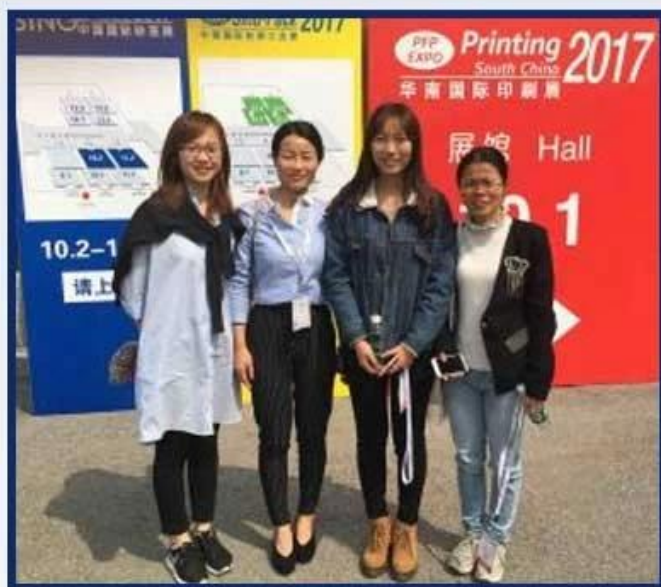
AFTER-SALES SERVICE



1. Profesyonel satış sonrası servis ekibi ile hangi ülkede olursanız olun size memnun ve teknik bir hizmet sunabiliriz;
2. Herhangi bir alıcı için paketleme makinesi kurulumu, ayarlama, ayar, bakım ile ilgili herhangi bir video mevcuttur;
3. Makineyi kullanırken herhangi bir sorun yaşarsanız ve videolar yardımcı olamazsa, teknisyenimiz sorununuzu çözmek için sizinle görüntülü sohbet edecek;

(Uyarı: Maliyetinizi düşürmek için size çeşitli görüntülü sohbet hizmetleri sunuyoruz, ancak denizaşırı hizmette ısrar ederseniz, seyahat masrafı ve teknisyen ücreti tarafınızca karşılanacaktır.)

EXHIBITION RECORD



Contact us

PACKAGING SHIPPING



Ödeme alındıktan sonra, teslimat tarihi Hava, Deniz veya Ekspres (DHL vb.) Yoluyla 15-30 iş günü içinde olacaktır.

