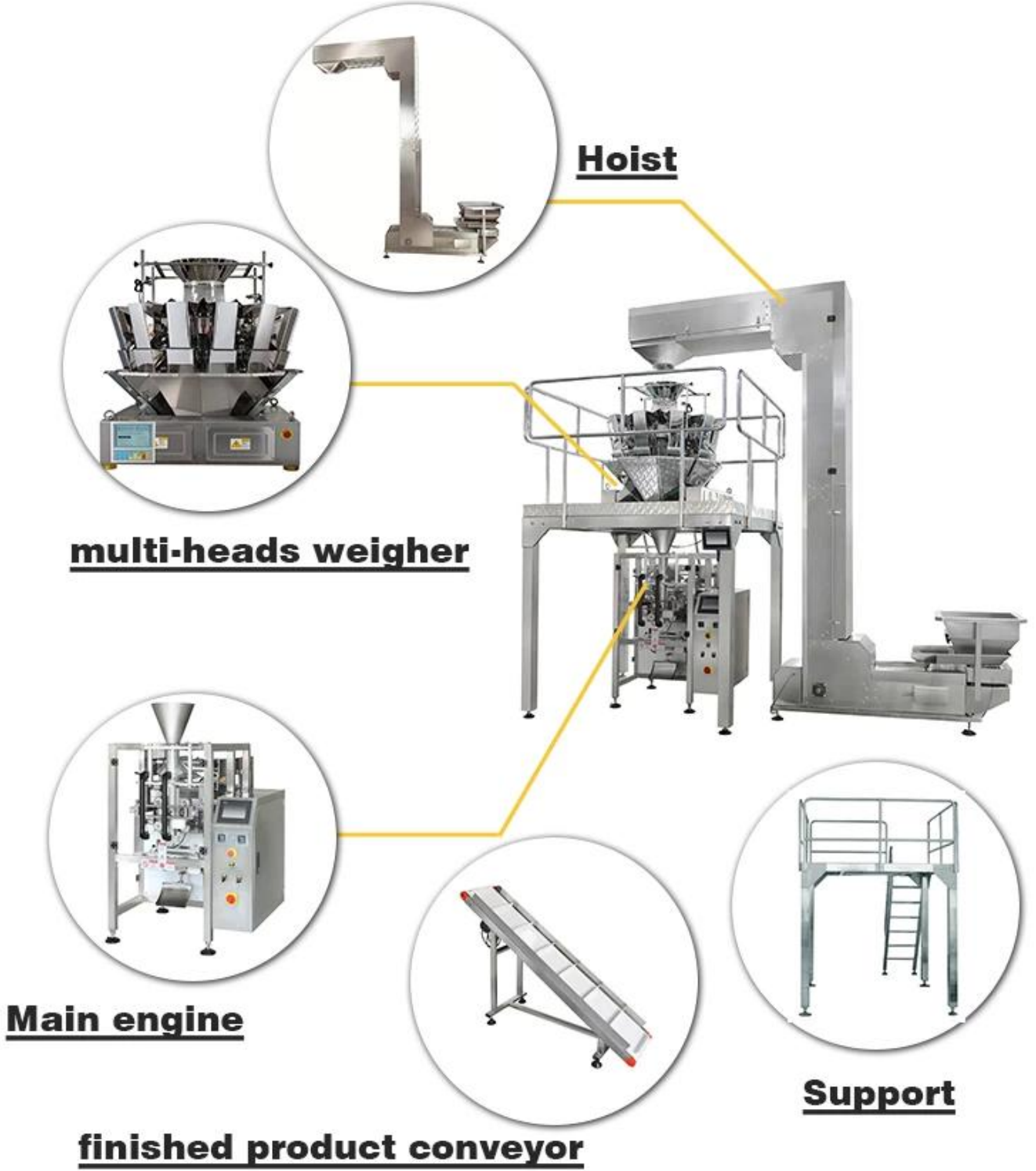


çok kafa kantarı kese paketleme makinesi

Makinenin yapılandırması:



Performans ve yapının ana özellikleri:

1. ithal PLC kontrol sistemi, renkli dokunmatik ekran, kolay kullanım, sezgisel ve verimli.
2. yüksek hassasiyet, yüksek verimlilik.
3. Tüm üretimi, beslemeyi, ölçmeyi, doldurmayı vb. otomatik olarak tamamlayın.

4. çeşitli atıstırmalıklar için uygundur



10 head Combination Scale

Nuts packing machine

Material Elevator



Özellikleri:

1. kova tektonik stabilite 10, doğru zamanı ölçmek için yüksek hassasiyetli sensör.
2. servo motorun kullanımı, sessiz çalışma, hareketin kararlılığı ve uzun ömür
3. "İnce ayar" özelliklerinin ölçümüne göre - hazne kapıları, parçalanmayı ve haritayı önlemek için sohbeti açar ve hızı kapatır.
4. hesaplama hatası: $\pm 1,5$ gr



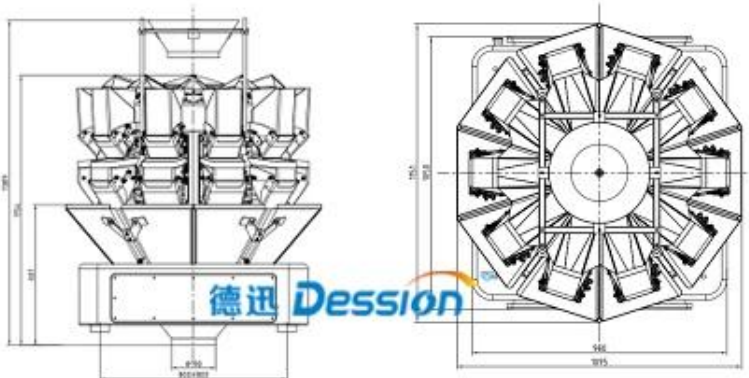
DS-A10

Application:

It is suitable for quantitative weighing of grain, sheet, strip, round and irregular materials such as melon seeds, peanuts, jelly, chips, meatballs and other granular leisure, puffed food, hardware and so on.

Special Features:

- * Lack of material can be automatically suspended, so that weighing more stable.
- * High-speed asynchronous discharge function Motor drive signal from the MCU module automatically, to achieve motor time-sharing action to effectively prevent material blockage, and no significant impact on speed.



Specifications:

Model	DS-A10	Operation Interface	7.0 touch screen/9.7 touch screen
Weighing Ranging	50-1000g	Power	220V/1000W/50-60HZ/10A
Accuracy	X(0.5)	Package Weight	430 (kg)
Weighing Speed	65ppm bags/min	Package Size	1620 (L) x1200 (W) x1100 (H) (mm)
Hopper Volume	3000ml	Optional Equipment	Pattern scale/hopper/printer
Drive Mode	Stepper Motor		rotating vibration machine

Uygulama:

Ayçekirdeği, yer fıstığı, fındık, badem aperatif üzüm ve diğer küçük parçacıklar gıda, jöle, şekerlemeler, kuruyemişler, kekler, patates cipsi, karides, köfte, toplar gibi parçacık ekstrüzyonu, parçacıklar ve çeşitli tahıl, levha gibi metal parçalar, şerit, yuvarlak ve düzensiz malzemeler vb.



Paketleme ve nakliye

paket:

Paketleme süreci:

Adım 1, temizlik

Adım 2, yağlama

Adım 3, Modülleri Plastik Sargı ile Sarın

Adım 4, Modülleri kontrplak kutulara (fümigasyon içermeyen) paketleme, işaretleyin.



Nakliye:

Ödeme alındıktan sonra teslim tarihi 10-35 gün içinde olacak,
Tren, deniz veya Ekspres (DHL, Fedex vb.)

Nakliye masrafları varış noktasına, nakliye yoluna ve malların ağırlığına bağlı olacaktır.



FedEx®
Express

EMS®



中外运敦豪



Neden bizi seçmelisiniz?

Dession Core'un avantajları:

1. %100 fabrika teslimi --- 88 çalışan, 10000 m2 tozsuz atölye;
2. stratejik konum -- endüstri Çin makine merkezi -- Foshan Nanhai City, 2.5 saat, 40 dakika HK'den Guangzhou'ya, Guangzhou, Shenzhen yakınında //Foshan limanı;
3. çeşitli paketleme makinesi ve destek tesisleri tedarik edin. Özel ve uyarlanmış makine tasarımları OEM hizmetleri sunarak müşterilere pazarlama

konusunda yardımcı olun.

ADVANTAGES



FACTORY SHOW

Cooperating with different manufacturers and research centers, we provide high-quality packaging machinery for food, medical, daily necessities, hardware, industrial products, chemicals, sports goods and other materials packaging. We have a group of experienced experts and outstanding engineers who do provide the professional service delivery and installation. Based on the clients specific requirement, we also design and produce the machines to order. We have through the years established good working relationship with some reputable organizations both at home and abroad with outstanding goodwill.



EQUIPMENT



Müşterilerimiz

Son 10 yılda, Dession paketleme makinesi Rusya, Fransa, Irak, İngiltere, Amerika, Kanada, Avustralya, Singapur, Malezya, Güney Afrika, Cezayir, Hindistan, Tayland gibi 30'dan fazla ülkeyi kapsadı ve onlar tarafından incelendi.



Satış sonrası servis tam set

Satış sonrası servis:

1. kurulum ve hata ayıklama talimatları

Teslim alımları için, teslim edilen makinenin güvenli ve sorunsuz bir şekilde çalıştırılabilmesini sağlamak için makinede hata ayıklamaktan sorumluyuz. Ayrıca denizaşırı ve yurtdışındaki Hata Ayıklama Müşterisinin mühendise, günlük 100\$ maaşlı mühendise, gidiş-dönüş biletlerine, konaklamaya ve araca önceden davet gönderebilmesi sorumluluğunu da üstleniyoruz.

2. kullanıcı eğitimi

Teslimattan önce, kullanıcılara makinenin fonksiyonlarını anlamaları ve makinenin işleyişini anlamaları için teknik eğitim aşılama sorumluluğunu üstleneceğiz.

3. garanti süresi

Makine için garanti süresi, ömür boyu bakım ile bir yıldır. Kullanıcı, özel kalite garantisi istiyorsa, karşılıklı anlaşma ile belirlenen garanti süresinden sonra başka bir şey yapılabilir. Mekanik modeller standart olup, müşteri isteklerine göre özel tasarım yapılmaktadır.

Dession'dan paketleme makinesi alın, merak etmeyin!