

CE sertifikalı doypack paketleme makinesi Ceviz fındık paketleme makinesi

< INTRODUCE >

"CE sertifikalı doypack paketleme makinesi Ceviz fındık paketleme makinesi" Model DS-GDS300-08, Foshan DESSION Packaging Machinery Co., Ltd. tarafından sunulan son teknoloji ürünü bir paketleme çözümdür. Bu gelişmiş makine, çok çeşitli cevizleri verimli bir şekilde paketlemek için tasarlanmıştır. düz çantalar, dik duran çantalar, fermuarlı çantalar, el çantaları ve M torbalar gibi önceden hazırlanmış çeşitli torba formatlarında cevizli fındıklar da dahil olmak üzere ürünler. Sekiz istasyonlu yapısı ve en son teknolojiyle paketleme sürecini basitleştirir, verimliliği artırır, hassasiyet ve güvenilirlik sağlar. DESSION'un kaliteye olan bağlılığı, GMP standartlarına uygun ve CE sertifikasına sahip bu makineye yansıyor.

< APPLICATION SCENARIOS >



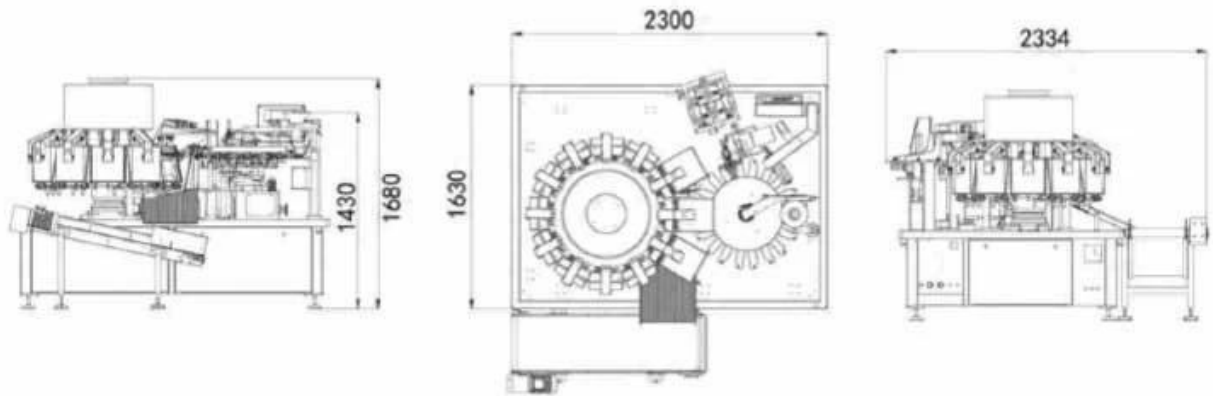
< MACHINE ADVANTAGES >

1. Makinenin tamamı sekiz istasyonlu bir yapıya sahiptir ve endüstriyel bir bilgisayar (ethercat veriyolunu temel alan) ve geniş bir dokunmatik ekran tarafından merkezi olarak kontrol edilir. İşlem basit ve kullanışlıdır;
2. Otomatik arıza izleme ve alarm sistemi ve çalışma durumunun gerçek zamanlı gösterimi ile donatılmıştır;
3. Torba açılmadığında veya boşaltılmadığında sızdırmazlık sağlayamayan boş torba izleme ve algılama cihazı, ambalaj malzemelerinden tasarruf sağlar;
4. Eylemin yürütülmesi için tam servo kontrol sistemi kullanılır ve uygulama güvenilir, hızlı ve doğrudur;
5. Makine tasarımının tamamı GMP standartlarına uygundur ve CE sertifikasını geçmiştir.

[CONTACT NOW](#)



< MACHINE DETAIL MARKINGS >



< DETAIL >







ELECTRONIC SCALE



Combination electronic
scale with high precision
and accurate measure-
ment

A



VACUUM SUCTION BAG



The vacuum suction cup
suckhagaically transports it
to the work area

B



VACUUM AUTOMATIGBAG OPENING



The width can be adjusted freely
to suit the size of different prod-
ucts



WEIGHT SELECTION SCALE



Automatic product weighing,
smart and efficient



[CONTACT NOW](#)



< COMPANY PROFILE >



FOSHAN DESSION PACKAGING MACHINERY CO., LTD.

Foshan Dession Packaging Machinery Co., Ltd. is located in China Machinery Center, Nanhai District, Foshan city. Dession is a collection of research and development, manufacturing, sales and after-sales service in one of the high-tech enterprises. It has the self-import and export rights. DE newsletter focusing on production and research and development, all kinds of bag packaging machine, filling machine, and the research and development and manufacture of automatic packaging line. with superior performance advanced technology, easy operation, easy maintenance, safe, durable widely used in puffed food, snack food, frozen food, agricultural and sideline products, medicine, chemical products and other fields to meet the needs of customers.



9000

Square Meters
of Factory Buildings

15 Years

Focus on
packaging machinery

**More
than 80**

Technicians
and employees

**More
than 100**

Packing
machine models

< WORKSHOP DIAGRAM DISPLAY >



**FILLING MACHINE
WORKSHOP**

**LARGE VERTICAL
WORKSHOP**

**PILLOW MACHINE
WORKSHOP**



**SMALL VERTICAL
WORKSHOP**

**CARTONING MACHINE
WORKSHOP**

**MULTI-TRAIN
WORKSHOP**

CONTACT NOW



< CERTIFICATE DISPLAY >

it owns more than 20 authorized intellectual property rights and has passed ISO9001 certification every year.



Certificate of Honor



Patent certificate

< CUSTOMER TESTIMONIALS >

True praise and good quality are all based on customer needs

Great job done by Foshan Dession ... I want to thank you all for this nice experience ... the next to come is the best

Ok. Thank you, we will inform you!!!

Thaaaaank you very much dear Alisa you are Super, perfect with your engineer. Everything is ok.

77 roses for you from heart

Ok thanks. Am busy installing the last machine

i did the installation today, perfect machine

Hello Joe - the machine continues to run better every day. We're hoping that all the parts do not start to break with use.

If anything breaks (like the heating bar), can you send up replacement parts?

Hi Christy

At the moment dont need help we test it one time

it works

now waiting the bobbins

Okay good luck

All the best

Thank you

First you use the machine and any thing you need you can ask me

Thanks

My pleasure , it's happy to get your good feedback on the machine

It's good And your service is excellent Your Boss must give increase

Service praise

Quality praise

Quality praise

Quality praise

EXHIBITIONS & CUSTOMER VISITS



International exhibition



Customer visit

CONTACT NOW



< OUR SERVICE >



Worry Free After Sale

Professional after-sales team with 10 years of experience
24-hour online after-sales
Professional technical team, on-site installation service
on-site debugging training



Profesyonel satış sonrası servis ekibiyle, hangi ülkede olursanız olun size tatmin edici ve teknik servis sağlayabiliriz;
Paketleme makinesinin kurulumu, ayarlanması, ayarlanması ve bakımı ile ilgili tüm videolar tüm alıcılar için mevcuttur;
Makineyi kullanırken herhangi bir sorunla karşılaşırsanız ve videolar yardımcı olmazsa, teknisyenimiz sorununuzu çözmek için sizinle görüntülü sohbet yapacaktır;
(Uyarı: Maliyetinizden tasarruf etmek için size çeşitli görüntülü sohbet hizmetleri sunuyoruz, ancak yurt dışı hizmette ısrar ederseniz seyahat masrafı ve teknisyen ücreti tarafınızdan ödenecektir.)

< OUR SHIPPING >



Ödeme alındıktan sonra teslimat tarihi 15-30 iş günü içinde, Hava Yoluyla, Deniz Yoluyla veya Ekspres Yoluyla (DHL vb.)

SSS

S1. Üretici misiniz?

A1: Evet, kendi markamız ve üretim hatlarımız ile deneyimli bir üreticiyiz, uygun bir zamanda fabrikamızı ziyaret etmenizi bekliyoruz.

Q2. Ürünlerin kalitesi nasıl?

A2: Teknisyenlerimiz ve QC ekiplerimiz, tüm ürünlerin kalitesini sağlamak için eskitme hatları, profesyonel cihazlar ve enstrümanlar kullanarak ürünleri tek tek test eder.

S3. Peki fiyat?

A3: Biz bir üreticiyiz ve müşterilerimize her zaman en rekabetçi fiyatları sunuyoruz.

S4. Nasıl sipariş verilir?

A4: Çevrimiçi hizmetle iletişime geçin veya doğrudan bize bir e-posta gönderin; yakında ürün fiyatı, özellikleri, ambalajı vb. ile size cevap vereceğiz. Teşekkür ederim.

S5. Test için size numune gönderebilir miyim?

A5: Evet! Makinemiz tarafından test edilmek üzere ürünlerinizi bize gönderebilirsiniz.

S6. Teslimat süreniz ne kadardır?

A6: Malların stokta olması genellikle 5-10 gündür. veya mallar stokta değilse 15-30 gündür.