

# Foshan CE Onaylı Otomatik yüksek hızlı Diş Macunu Kartonlama Makinesi Tedarikçileri

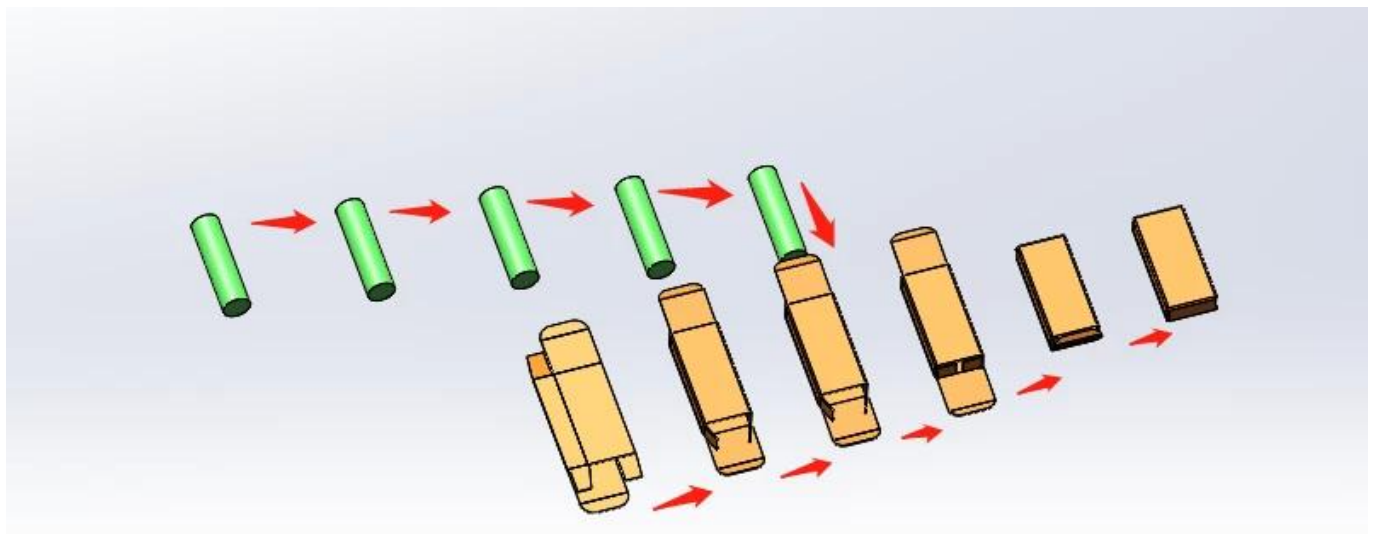
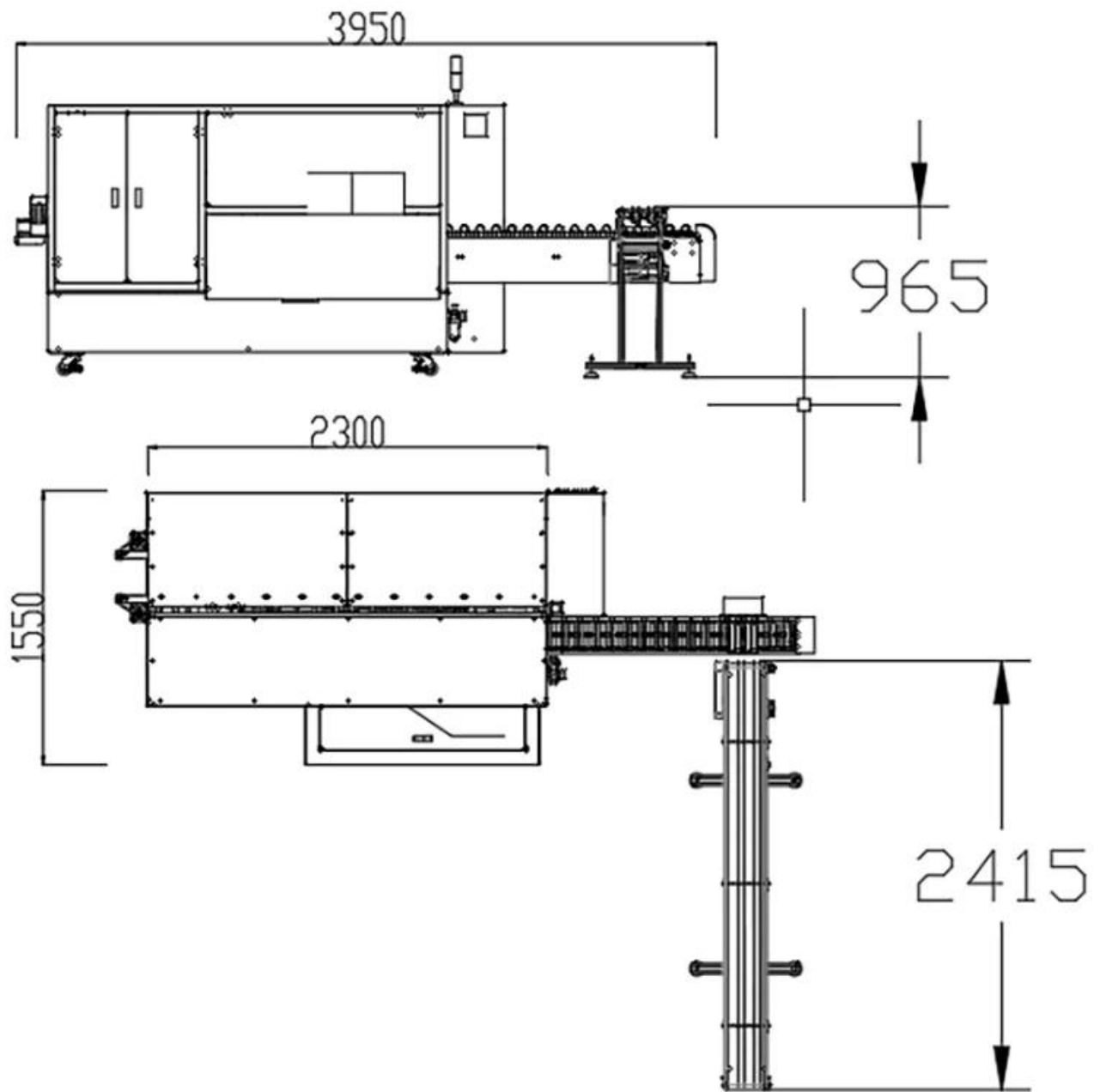


Detaylı Görşeller









# Contact us

## Başvuru



## Ürün Avantajları

Bu ekipman ışık, gaz ve elektriği entegre eder ve bir PLC işletim sistemini benimser. Günlük kimyasal ürünler ve farmasötikler gibi büyük çıktısı olan ürünlerin paketlenmesi için uygundur. Bu ekipman, kutu açma ve itme için sürekli kutu açma ve itme yöntemleri kullanır ve üretim hızı dakikada 100-150 kutuya ulaşabilir. Stabil paketleme ve yüksek verim özelliklerine sahiptir. İnsan gücünden daha iyi tasarruf edebilir!

## Ürün özellikleri

modeli:	DS-GS150
karton boyut aralığı:	L 110-200 * G 30-70 * Y 18-45mm (ürüne göre özelleştirilebilir)
Kağıt Gereksinimleri Kapsamı:	300 g/m <sup>2</sup> ≤ Kağıt için en iyisi:350 g/m <sup>2</sup> ≤ 450 g/m <sup>2</sup>
Kağıt gereksinimleri:	Ön katlama etkisi ile kağıt kutusunun girintisi 0,4 mm'den az değildir
Üretim kapasitesi:	100-150 kutu/dak
Toplam güç:	3 KW
Ekipman boyutları:	L3950 * W1550 * H1730mm Hakkında
Makina ağırlığı:	2T hakkında

# Company profile

Foshan Dession packaging machinery Co., Ltd. is located in Nanhai District, Foshan city, China machinery center, is a collection of research and development, manufacturing, sales and after-sales service in one of the high-tech enterprises, with self-import and export rights. DE newsletter focusing on production and research and development, all kinds of bag packaging machine, filling machine, and the research and development and manufacture of automatic packaging line, with superior performance, advanced technology, easy operation, easy maintenance, safe, durable, widely used in puffed food, snack food, frozen food, agricultural and sideline products, medicine, chemical products, metal products and other fields, to meet the needs of customers.



## EXHIBITIONS



## Our Customers





# Contact us

## Our Advantage

On-site installation,  
commissioning and training

Specially customized  
based on actual situation



High automation, simple  
operation and labor saving

Life long technical  
service support

Dession, müşterilere çeşitli paketleme çözümleri sunmak için profesyonel bir ekibe sahiptir.



Müşterilerin ihtiyaçlarını tam olarak anlayan mühendisler, en uygun çözümü tasarlar.

Makinenin kalitesini sağlamak için kendi işleme ve montaj atölyemiz ve kalite kontrol ve hata ayıklama sürecimiz var.

Müşteri tarafından kabul edildikten sonra uluslararası standartlarda tahta sandıklarda paketlenerek sevk edilir.

Müşterilerin makinenin kullanımı sırasında herhangi bir sorusu olursa, zamanında cevaplayacağız.

## PACKAGING SHIPPING



Ödeme alındıktan sonra, teslimat tarihi Hava, Deniz veya Ekspres (DHL vb.) Yoluyla 15-30 iş günü içinde olacaktır.

## AFTER-SALES SERVICE



1. Profesyonel satış sonrası servis ekibi ile hangi ülkede olursanız olun size memnun ve teknik bir hizmet sunabiliriz;
2. Herhangi bir alıcı için paketleme makinesi kurulumu, ayarlama, ayar, bakım ile ilgili herhangi bir video mevcuttur;
3. Makineyi kullanırken herhangi bir sorun yaşarsanız ve videolar yardımcı olamazsa, teknisyenimiz

sorununuzu çözmek için sizinle görüntülü sohbet edecek;

(Uyarı: Maliyetinizi düşürmek için size çeşitli görüntülü sohbet hizmetleri sunuyoruz, ancak denizaşırı hizmette ısrar ederseniz, seyahat masrafı ve teknisyen ücreti tarafımızca karşılanacaktır.)