

Askı Kartonlama Makinesi Üreticileri ile Foshan Hızlı Teslimat Veri kablo kutusu



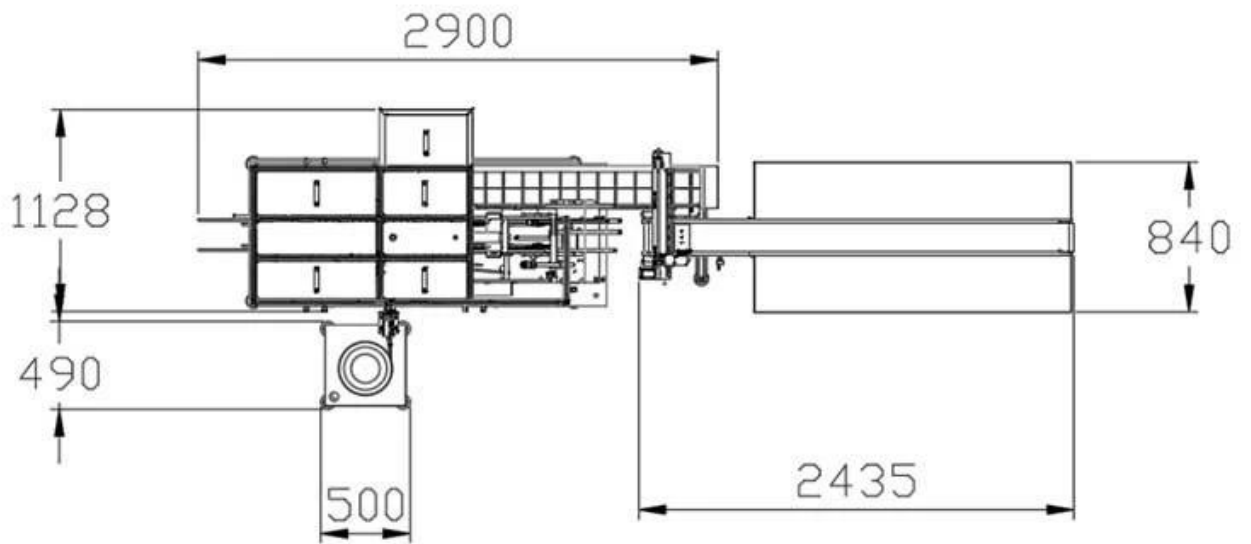
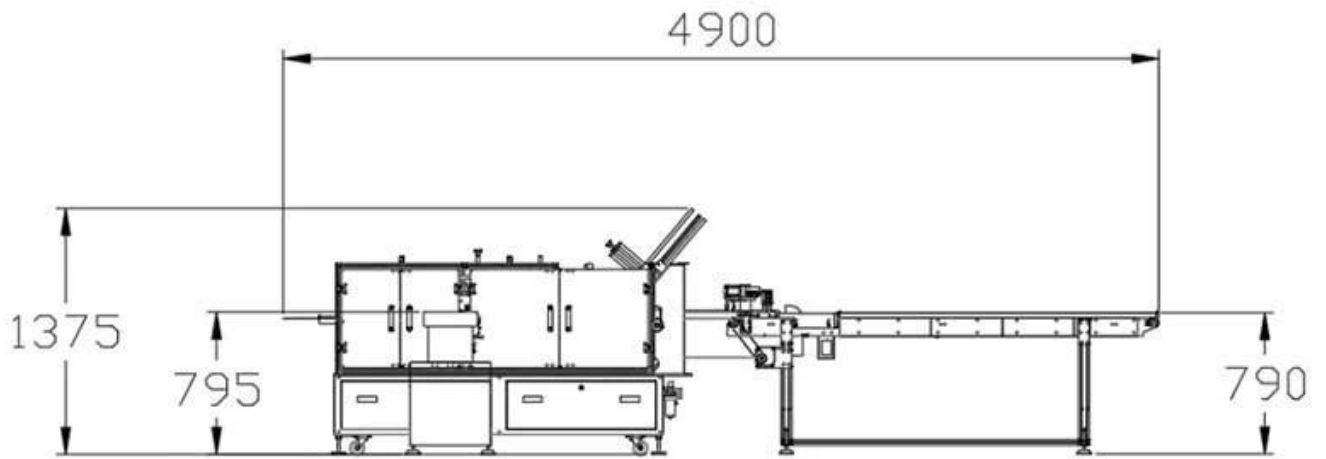
[Detaylı Görseller](#)





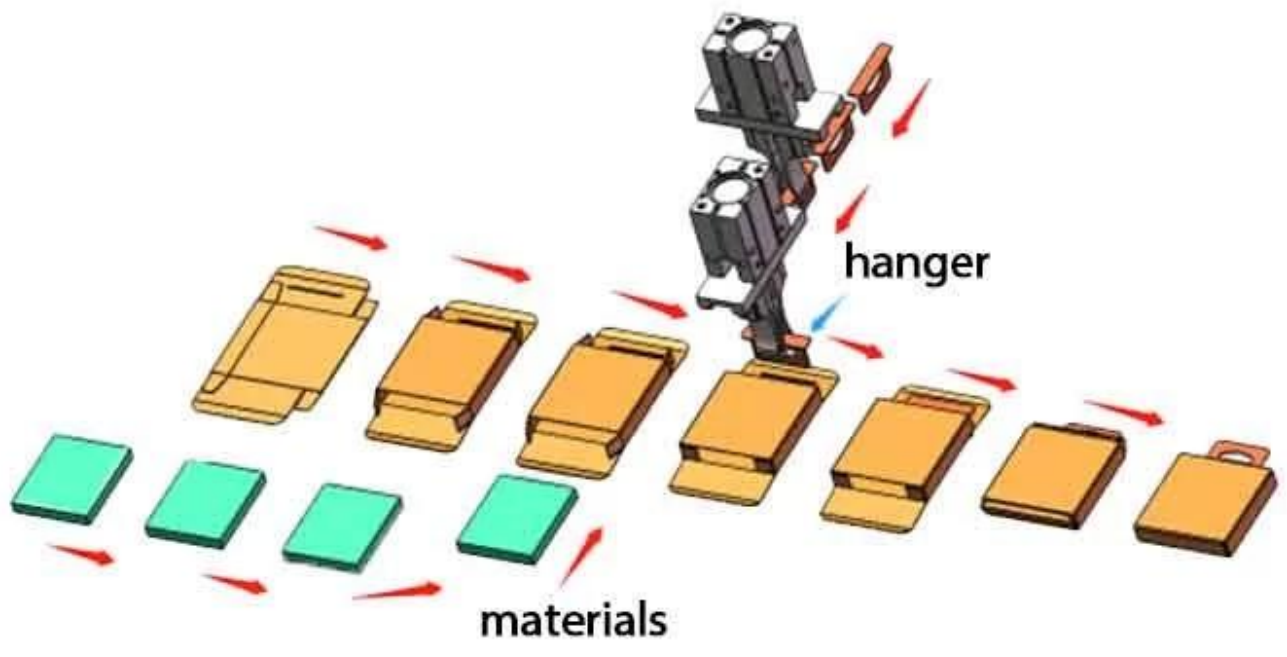






Contact us 

[Başvuru](#)



Ürün Avantajları

Bu ekipman ışık, gaz ve elektriği entegre eder ve bir PLC işletim sistemini benimser. elektronik ürünler gibi sarkık kulaklı gelen kutularına ürün yerleştirmek için uygundur. Boşaltma konveyör bandı ile donatıldığı için kullanımı daha uygundur. aynı zamanda yukarı akış ve aşağı akış ekipmanını bağlayabilir ve tüm hat, kulakları hızlı bir şekilde alıp takabilir, yakın işbirliği yapabilir ve istikrarlı bir şekilde paketleyebilir. İnsan gücünden daha iyi tasarruf edebilir!

Ürün özellikleri

modeli:	DS-DE040
karton boyut aralığı:	BL80-200 * W25-80 * Y15-50mm AL80-200 * W80-160 * Y15-50mm (ürüne göre özelleştirilebilir)
Kağıt Gereksinimleri Kapsamı:	300 g/m ² ≤ Kağıt için en iyisi:350 g/m ² ≤ 450 g/m ²
Kağıt gereksinimleri:	Ön katlama etkisi ile kağıt kutusunun girintisi 0,4 mm'den az değildir
Üretim kapasitesi:	30-40 kutu/dk
Toplam güç:	1,5 kW
Ekipman boyutları:	L4900 * W1600 * H1375mm hakkında
Makina ağırlığı:	1.3T hakkında



About us



Foshan Dession Packaging Machinery Co., Ltd., China Machinery Center---Foshan Nanhai şehrinde yer almaktadır, Guangzhou'ya sadece 30 dakika ve Shenzhen/Hongkong'a 2 saat sürer. Dession, araştırma, üretim ve satışı entegre eden kapsamlı ve modern bir şirkettir. Döner Paketleme makinesi, Dikey Toz/Granül/Sıvı Paketleme makinesi, Otomatik Besleme Hattı, akan paketleme makinesi ve destek tesislerinin lider üreticisidir.

Our Customers •



Contact us

Our Advantage •

On-site installation,
commissioning and training

Specially customized
based on actual situation



High automation, simple
operation and labor saving

Life long technical
service support

Dession, müşterilere çeşitli paketleme çözümleri sunmak için profesyonel bir ekibe sahiptir. Müşterilerin ihtiyaçlarını tam olarak anlayan mühendisler, en uygun çözümü tasarlar. Makinenin kalitesini sağlamak için kendi işleme ve montaj atölyemiz ve kalite kontrol ve hata ayıklama sürecimiz var. Müşteri tarafından kabul edildikten sonra uluslararası standartlarda tahta sandıklarda paketlenerek sevk edilir. Müşterilerin makinenin kullanımı sırasında herhangi bir sorusu olursa, zamanında cevaplayacağız.

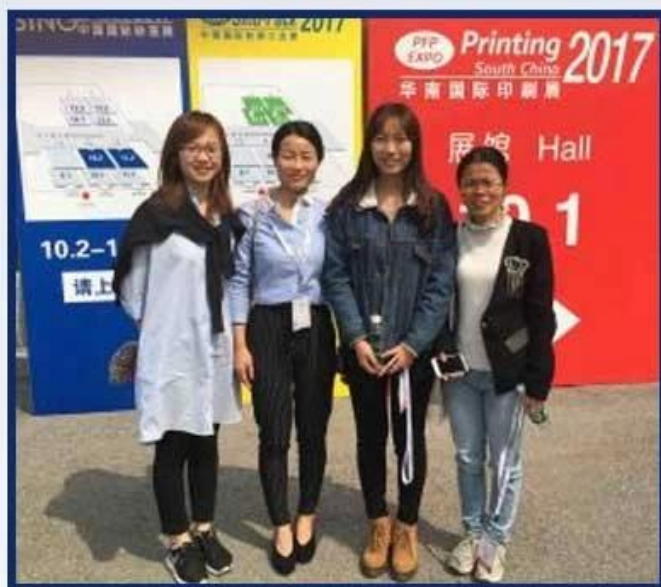
AFTER-SALES SERVICE



1. Profesyonel satış sonrası servis ekibi ile hangi ülkede olursanız olun size memnun ve teknik bir hizmet sunabiliriz;
2. Herhangi bir alıcı için paketleme makinesi kurulumu, ayarlama, ayar, bakım ile ilgili herhangi bir video mevcuttur;
3. Makineyi kullanırken herhangi bir sorun yaşarsanız ve videolar yardımcı olamazsa, teknisyenimiz sorununuzu çözmek için sizinle görüntülü sohbet edecek;

(Uyarı: Maliyetinizi düşürmek için size çeşitli görüntülü sohbet hizmetleri sunuyoruz, ancak denizaşırı hizmette ısrar ederseniz, seyahat masrafı ve teknisyen ücreti tarafınızca karşılanacaktır.)

EXHIBITION RECORD



Contact us

PACKAGING SHIPPING



Ödeme alındıktan sonra, teslimat tarihi Hava, Deniz veya Ekspres (DHL vb.) Yoluyla 15-30 iş günü içinde olacaktır.

