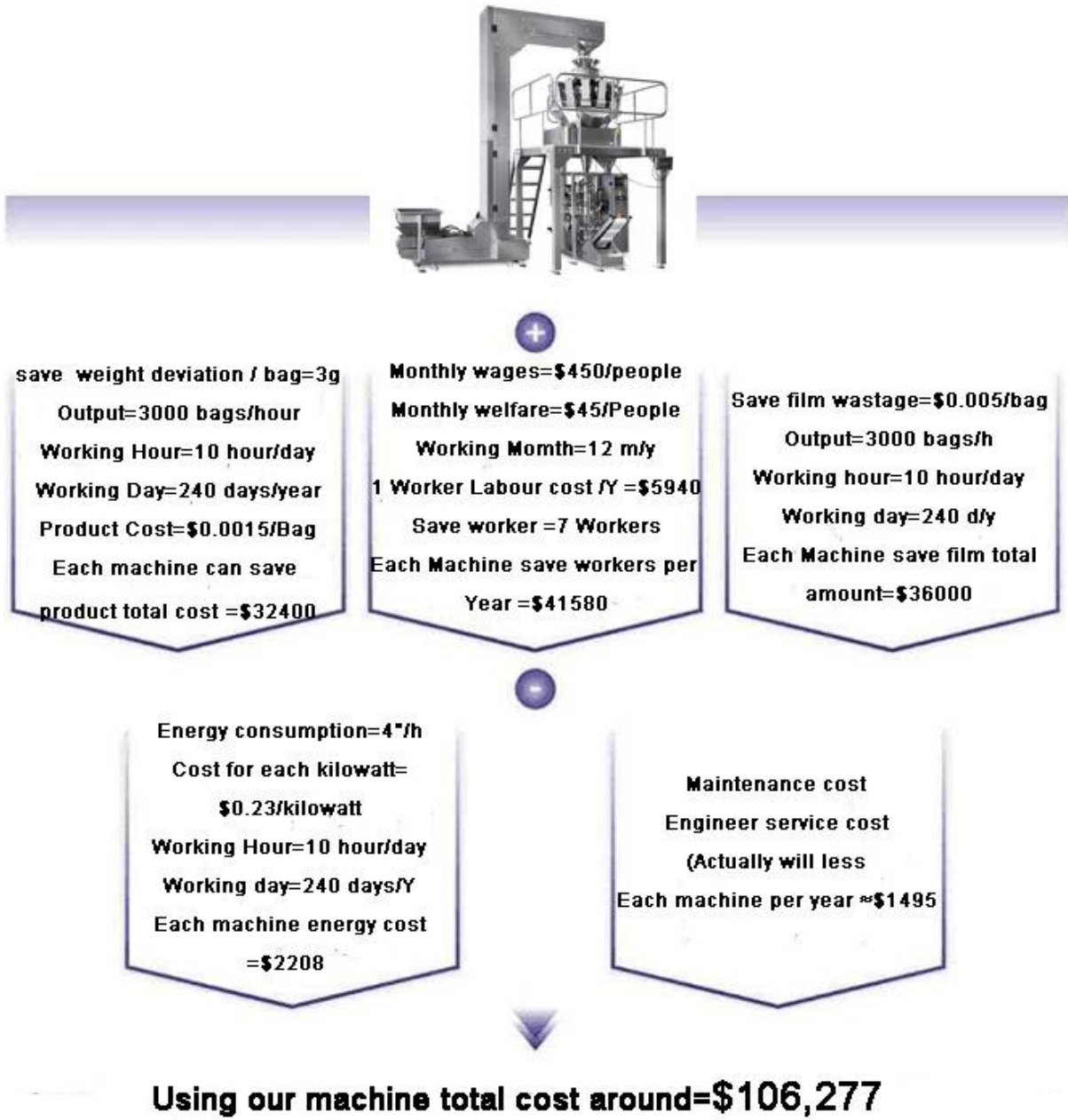


Servo Aktüatörlü Yüksek Hassasiyetli Plastik Fiş Otomatik Tartı Paketleme Makinesi Fiyatı



Plastik Fiş Paketleme Makinesi, Otomatik Paketleme Makinesi, otomatik tartı paketleme makinesi İşlev ve Karakteristik

1	Pr program kurtarma işlevi işlem hatalarını azaltabilir.
2	Hiçbir ürünün otomatik duraklatma işlevi, tartım kararlılığını ve doğruluğunu iyileştiremez.
3	Yüksek hassasiyetli dijital yük hücresi.
4	Dokunmatik ekrandaki kullanıcı dostu yardım menüsü, kolay kullanıma katkıda bulunur.

5	100 program kapasitesi çeşitli tartım gereksinimlerini karşılayabilir.
6	Küresel pazarlar için 15 dil mevcuttur.
7	Doğrusal genlik bağımsız olarak ayarlanabilir.

Machi ne Fotoğrafları



Front Side view



Simple and convenient operation area



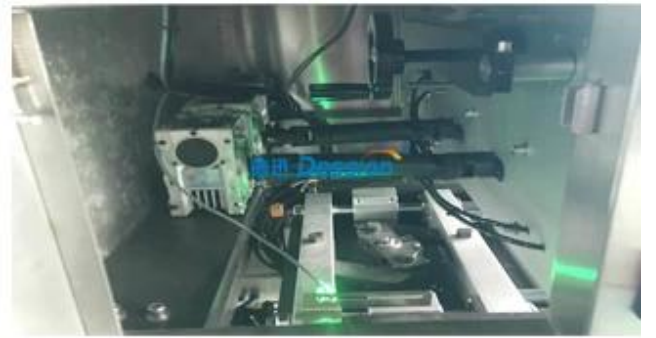
Cutting Knife



The right Size

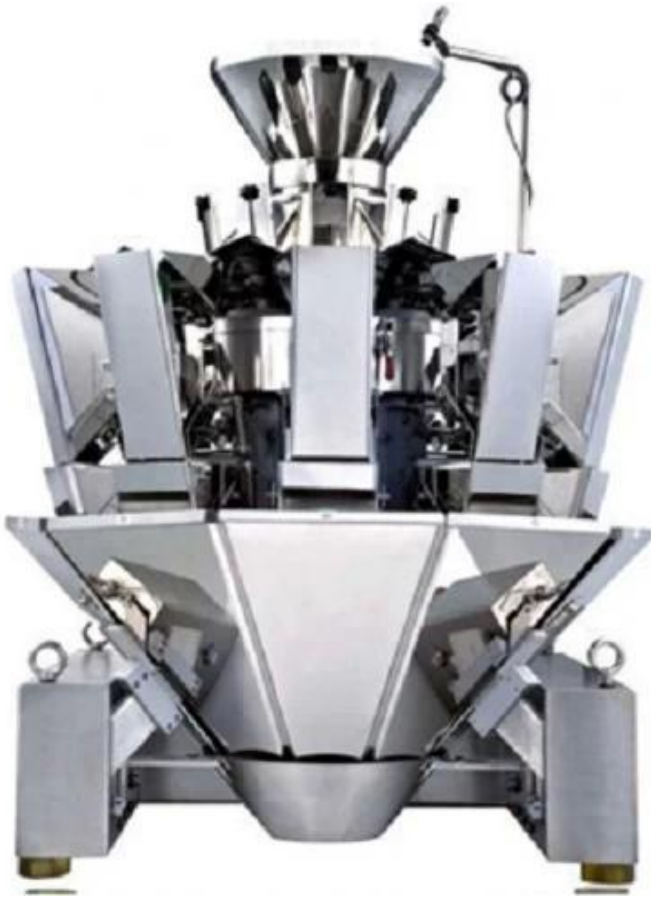
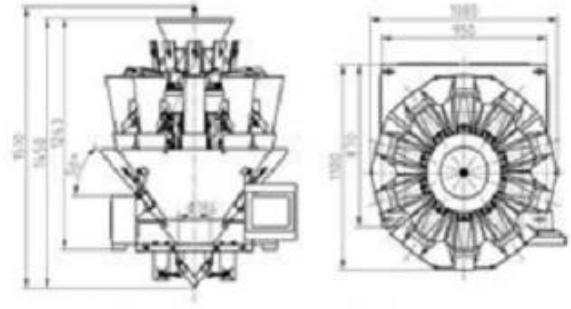


Electronic control components



The power system

Multi-mouth Feeder Weigher



Servo Aktüatör Uygulamaları ile Yüksek Hassasiyetli Plastik Fiş Otomatik Tartı Paketleme Makinesi Fiyatı

Şeker, şişirilmiş yiyecek, çıtır pirinç, soğuk meyve, tatlılar, antep fıstığı, elma dilimleri, köfte, pirinç topları, çikolata, harware, çene, bree küpleri, samosa, sığır köftesi gibi yüksek hassasiyetli ölçüm ve hassas paketleme dökme nesnelere için uygundur. , plastik tapa, vb



Şirket Bilgisi



1. Dession Packaging Machinery Co., Ltd kapsamlı bir modern paketleyici üretim şirkettir

araştırma, üretim ve satışı entegre etmek.

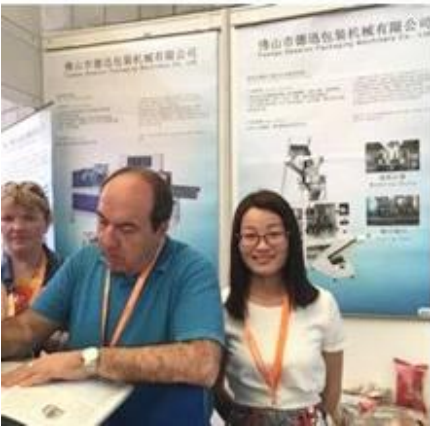
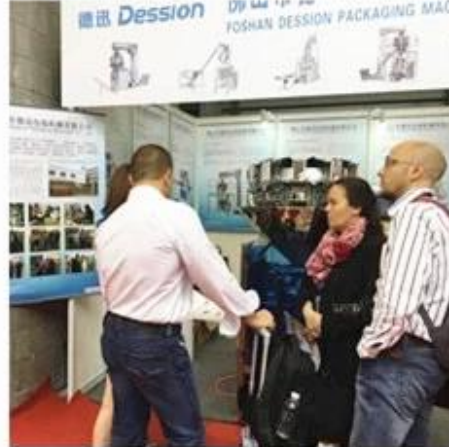
2. Firmamız AB'nin CE sertifikasını geçti.

3. Ayrıca, ekipmanlarımız, farklı ülkelerden birçok müşteri tarafından kapsamlı bir şekilde değerlendirilmektedir. İngiltere, Almanya, Fransa, Rusya, Amerika, Singapur, Malezya, Güney Afrika, İsrail vb.

4. Tüm teknolojiler ve ekipmanlar, pratiklik ve uygulanabilirliğe dayalıdır ve iyileştirmeye çalışır.

üretim verimliliği ve müşteriler için azami artı değer yaratmak.

Bizim P sanatçılar



Servisimiz

1. Profesyonel satış sonrası servis ekibi ile size memnun ve teknik hangi ülkede olursanız olun hizmet.

2. Herhangi bir alıcı için paketleme makinesi kurulumu, ayarlanması, ayarlanması, bakımı ile ilgili herhangi bir video mevcuttur.

3. Makineyi kullanırken herhangi bir sorun yaşarsanız ve videolar yardımcı olamazsa, teknisyenimiz size yardımcı olacaktır.
sorununuzu çözmek için sizinle görüntülü sohbet yapın.

4.Garanti : 2 yıl (Elektrikli aksesuarlar) ve ömür boyu ücretsiz bakım.

(Uyarı: Maliyetinizi düşürmek için size çeşitli görüntülü sohbet hizmeti sunuyoruz, ancak ısrar ederseniz denizaşırı servis, seyahat masrafı ve teknisyen maliyeti tarafınızdan ödenecektir.)



**AFTER-SALES
SERVICE**

Nakliye:

Ödeme alındıktan sonra teslim tarihi 15-30 iş günü içinde olacaktır,
Hava Yoluyla, Deniz Yoluyla veya Ekspres Yoluyla (DHL vb.)

Machine Packing Process

10 Weighing Heand



Main Machine



Z Elevator



Wapping the Machine

And Put into Wooden Case



Servo Aktüatörlü Yüksek Hassasiyetli Plastik Fiş Otomatik Tartı Paketleme Makinesi Fiyatı