

Yüksek hızlı Otomatik Dörtlü Mühür kahve çekirdeği VFFS Dikey Form Doldurma Mühür Paketleme Makinesi

< INTRODUCE >

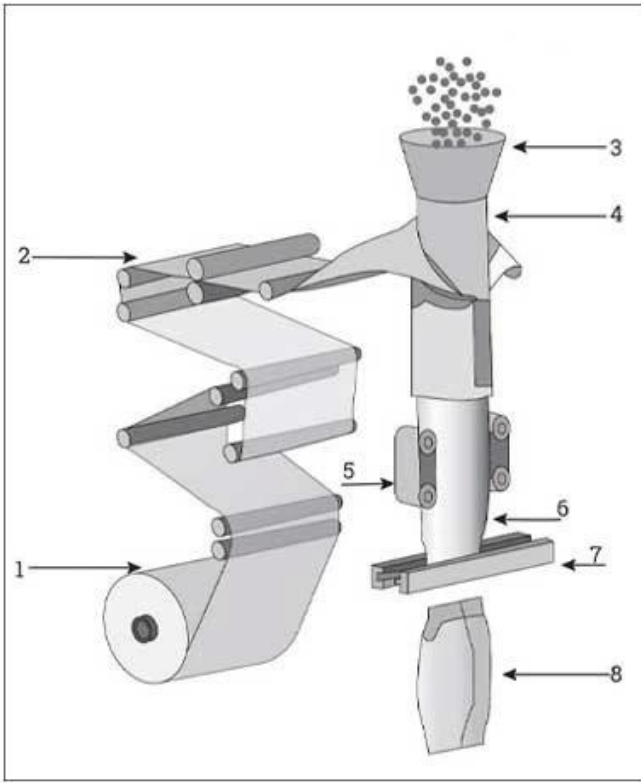
Çok kafalı tartım paketleme makinesi, kahve çekirdekleri, kuruyemişler, kurutulmuş meyveler, patates cipsi, patlamış mısır, makarna, şeker, evcil hayvan yemi, köfte, hızlı dondurulmuş gıdalar gibi granül, pul, şerit ve blok malzemeleri paketlemek için uygundur. donanım aksesuarları vb. OPP, PET, PA, PE, CPP ve alüminize film gibi çeşitli ambalaj filmleri için uygundur.

< APPLICATION SCENARIOS >



Sample





Back seal
round hole



Back seal
aircraft hole



Standard
back seal



Vertical back seal



Gusseted bags



Quad seal bag

< MACHINE ADVANTAGES >

1. Makine, mükemmel yapısı ve ileri teknolojisi ile tasarım açısından yeni ve güzeldir.
2. Ünlü marka PLC bilgisayar kontrol sistemi ve renkli dokunmatik ekran kontrol panosu. Daha kolay kullanım ve yüksek verimlilik sağlar.
3. Otomatik alarm cihazı ve çok daha az kayıp.
4. İthal servo motorlar film çekme sistemi ve elektrikli göz sensörü kontrolü, onu daha doğru hale getirir ve mükemmel torba şeklini oluşturmak için performans gösterir.
5. Yastık çantalar, körüklü çantalar, bütün torbalar, bağlantı torbaları, quod mühürlü torbalar vb. gibi çeşitli torba şekilleri yapabilir.
6. Optik fiber sensör malzemeleri algılar, malzeme olmadan ambalajlama

olmaz, ambalaj filminden tasarruf sağlar.

7. Ağırlık ölçümü, torba yapımı, dolum, mühürleme, kesme ve torba sayımı otomatik olarak yapılabilir.

8. Entegre tartım modülü yerden tasarruf sağlar ve genel paketleme hızını artırır.

9. Sabit çalışma koşullarını iyileştirmek ve vibratör ve gürültüyü azaltmak için gürültüsüz adımlı motor.

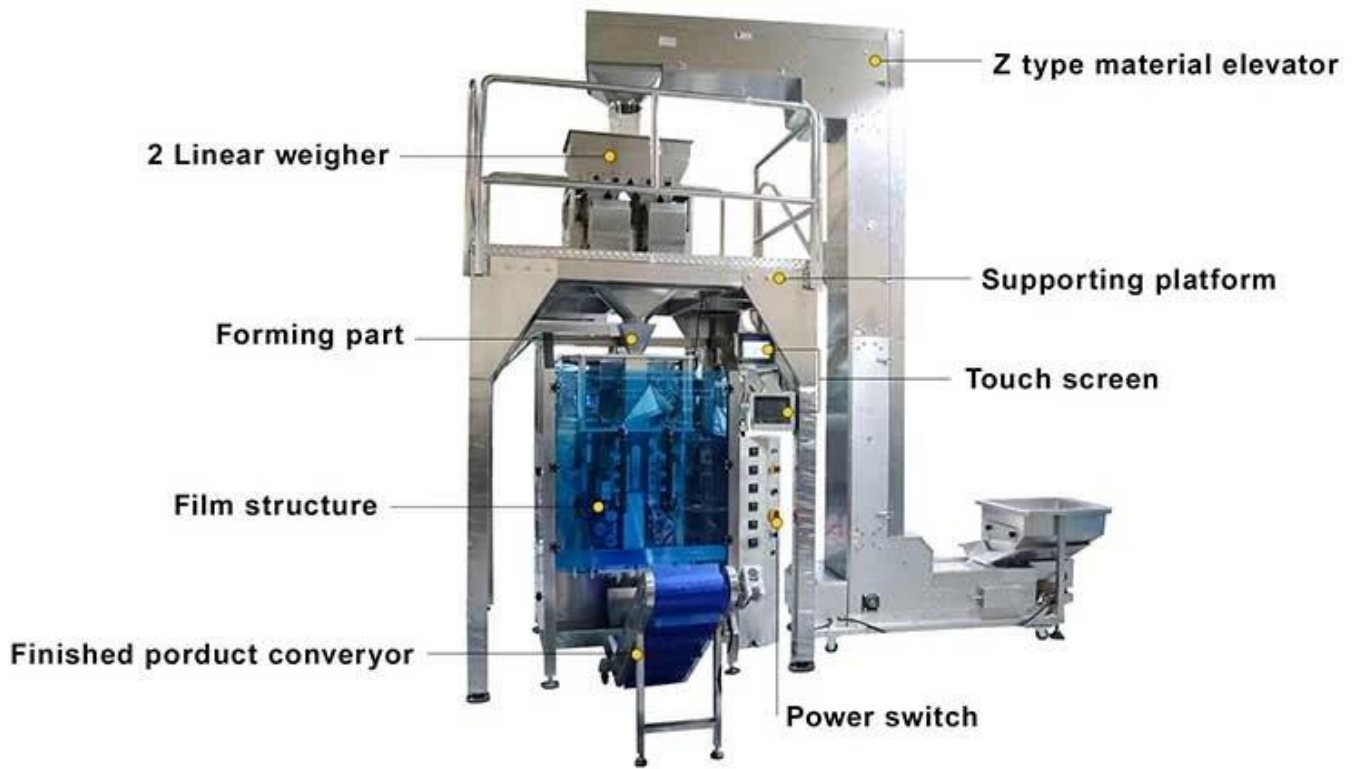
10. Yüksek kaliteli çelik ve marka parçaların kullanılması, makinenin ömrünü uzatır.

11. Yüksek hassasiyetli fotoelektrik göz rengi izleme, doğru kesme konumlandırma, mükemmel makine performansı ve güzel paketleme.

[CONTACT NOW](#)



[< MACHINE DETAIL MARKINGS >](#)



DETAIL





TOUCH SCREEN

The touch screen can store parameters and adjust them at will, which is simple and convenient

A



B

Z TYPE HOIST

Automatic product loading, with built-in protective cover, making it more convenient

ROLL FILM

Automatic film rolling, smooth film pulling without jamming, etc.

C



MEASURING CUP

The weight can be set, freely adjusted, accurate measurement, high precision

D



BAG FORMER

Automatic bag making, lapel structure, smooth lapel, intelligent bag making

E



F

HEAT SEAL CUT

Heat sealing and cutting, sealing can be customized according to needs.



CONTACT NOW



COMPANY PROFILE



FOSHAN DESSION PACKAGING MACHINERY CO., LTD.

Foshan Dession Packaging Machinery Co., Ltd. is located in China Machinery Center, Nanhai District, Foshan city. Dession is a collection of research and development, manufacturing, sales and after-sales service in one of the high-tech enterprises. It has the self-import and export rights. DE newsletter focusing on production and research and development, all kinds of bag packaging machine, filling machine, and the research and development and manufacture of automatic packaging line. with superior performance advanced technology, easy operation, easy maintenance, safe, durable widely used in puffed food, snack food, frozen food, agricultural and sideline products, medicine, chemical products and other fields to meet the needs of customers.



9000

Square Meters
of Factory Buildings

15 Years

Focus on
packaging machinery

**More
than 80**

Technicians
and employees

**More
than 100**

Packing
machine models

< WORKSHOP DIAGRAM DISPLAY >



**FILLING MACHINE
WORKSHOP**

**LARGE VERTICAL
WORKSHOP**

**PILLOW MACHINE
WORKSHOP**



**SMALL VERTICAL
WORKSHOP**

**CARTONING MACHINE
WORKSHOP**

**MULTI-TRAIN
WORKSHOP**

CONTACT NOW



< CERTIFICATE DISPLAY >

it owns more than 20 authorized intellectual property rights and has passed ISO9001 certification every year.



Certificate of Honor



Patent certificate

< CUSTOMER TESTIMONIALS >

True praise and good quality are all based on customer needs

Service praise

Great job done by Foshan Dession ... I want to thank you all for this nice experience ... the next to come is the best 🤗

Quality praise

Hi Christy
At the moment dont need help
we test it one time
it works
now waiting the bobbins

Quality praise

Ok. Thank you, we will inform you!!!
Thaaaaank you very much dear Alisa you are Super, perfect with your engineer 🙌🙌🙌🙌🙌🙌. Everything is ok.
77 roses for you from heart

Quality praise

Ok thanks. Am busy installing the last machine
2021
i did the installation today, perfect machine

Service praise

My pleasure , it's happy to get your good feedback on the machine

Quality praise

成 Neal 美国单工位预制袋混合沙
Hello Joe - the machine continues to run better every day. We're hoping that all the parts do not start to break with use.
If anything breaks (like the heating bar), can you send up replacement parts?

EXHIBITIONS & CUSTOMER VISITS



International exhibition



Customer visit

CONTACT NOW



< OUR SERVICE >



Worry Free After Sale

Professional after-sales team with 10 years of experience

24-hour online after-sales

Professional technical team, on-site installation service

on-site debugging training



Profesyonel satış sonrası servis ekibiyle, hangi ülkede olursanız olun size tatmin edici ve teknik servis sağlayabiliriz;

Paketleme makinesinin kurulumu, ayarlanması, ayarlanması ve bakımı ile ilgili tüm videolar tüm alıcılar için mevcuttur;

Makineyi kullanırken herhangi bir sorunla karşılaşırsanız ve videolar yardımcı olmazsa, teknisyenimiz sorununuzu çözmek için sizinle görüntülü sohbet yapacaktır;

(Uyarı: Maliyetinizden tasarruf etmek için size çeşitli görüntülü sohbet hizmetleri sunuyoruz, ancak yurt dışı hizmette ısrar ederseniz seyahat masrafı ve teknisyen maliyeti tarafınızdan ödenecektir.)

< OUR SHIPPING >



Ödeme alındıktan sonra teslimat tarihi 15-30 iş günü içinde, Hava Yoluyla, Deniz Yoluyla veya Ekspres Yoluyla (DHL vb.)

SSS

S1. Üretici misiniz?

A1: Evet, kendi markamız ve üretim hatlarımız ile deneyimli bir üreticiyiz, uygun bir zamanda fabrikamızı ziyaret etmenizi bekliyoruz.

Q2. Ürünlerin kalitesi nasıl?

A2: Teknisyenlerimiz ve QC ekiplerimiz, tüm ürünlerin kalitesini sağlamak için eskitme hatları, profesyonel cihazlar ve enstrümanlar kullanarak ürünleri tek tek test eder.

S3. Peki fiyat?

A3: Biz bir üreticiyiz ve müşterilerimize her zaman en rekabetçi fiyatları sunuyoruz.

S4. Nasıl sipariş verilir?

A4: Çevrimiçi hizmetle iletişime geçin veya doğrudan bize bir e-posta gönderin, size yakında ürün fiyatı, özellikleri, ambalajı vb. İle cevap vereceğiz. Teşekkür ederim.

S5. Test için size numune gönderebilir miyim?

A5: Evet! Makinemiz tarafından test edilmek üzere ürünlerinizi bize gönderebilirsiniz.

S6. Teslimat süreniz ne kadardır?

A6: Malların stokta olması genellikle 5-10 gündür. veya mallar stokta değilse 15-30 gündür.