

Asılı kulaklı, özelleştirilebilir Yüksek Hızlı Veri kablosu kartonlama makinesi Çin üreticisi

德迅 **Dession**®



[Detaylı Görseller](#)







Conveyor belt



The electric eye induction product is transported to the cartoning machine, and the conveyor belt transports the product



Vacuum suction box



Vacuum suction box, open the box, make the empty box open



Product push



Automatic induction, boosting the product into the box



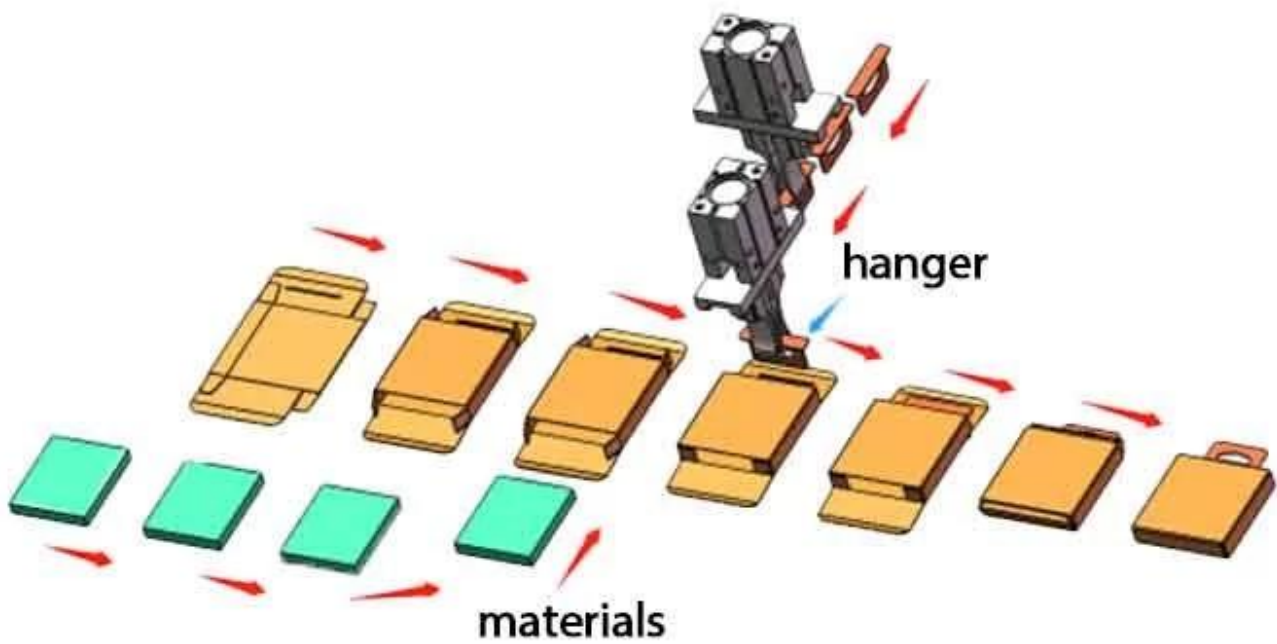
Folding device

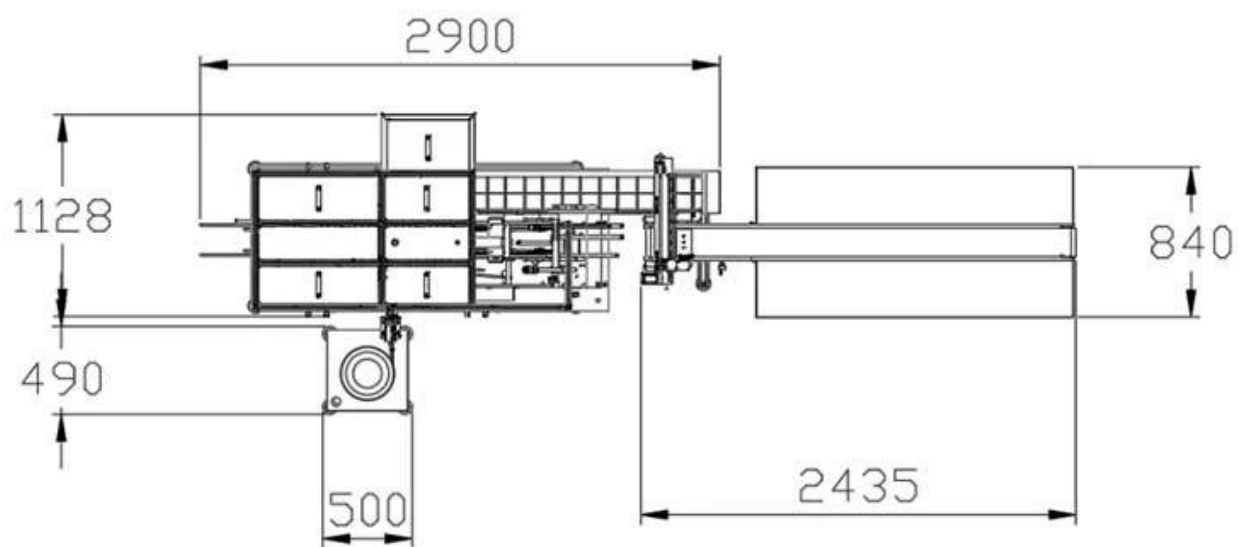
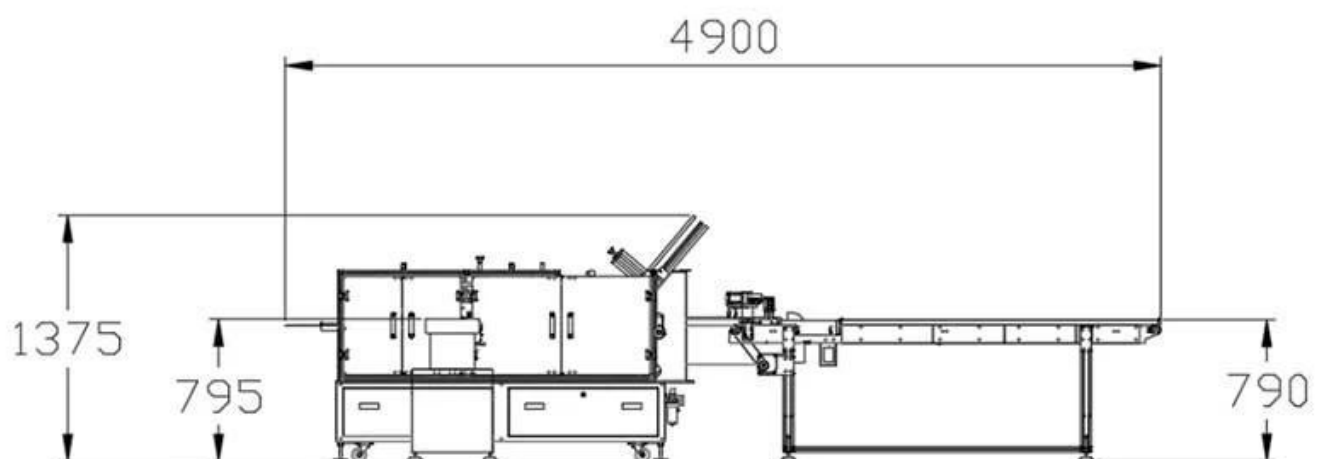


It can be folded automatically no indentation when folded, and the box is complete

Contact us

Başvuru

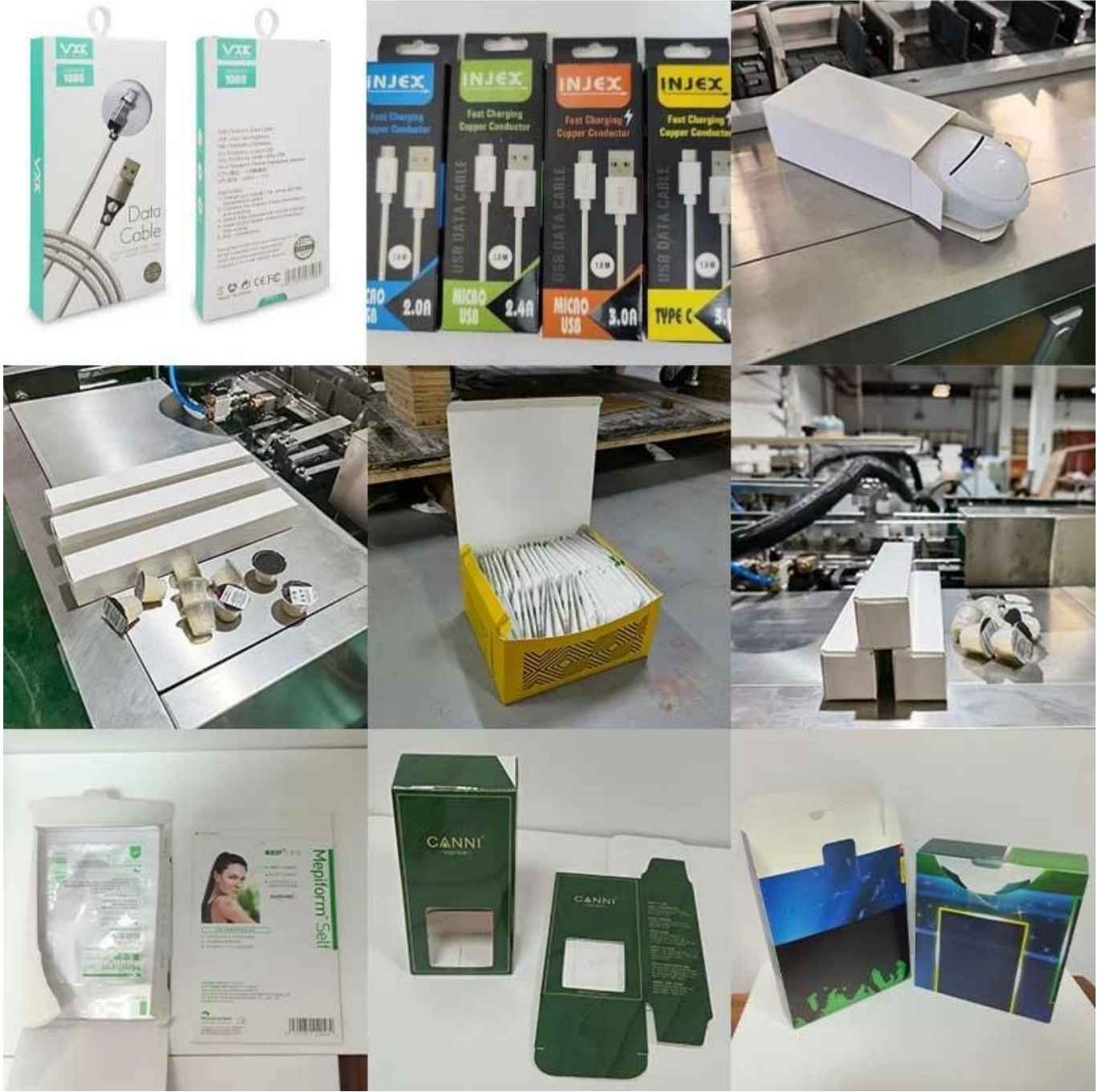






Customized products that
match your own

Bir makine çeşitli ürünlerin ihtiyaçlarını karşılar ve farklı şekillerdeki ürünler özelleştirilebilir



Ürün Avantajları

Sorunsuz Entegrasyon: Makine, ışığı, gazı ve elektriği bir PLC işletim sistemiyle sorunsuz bir şekilde entegre ederek verimli ve otomatik paketleme süreçleri sağlar.

Asılı Kulak Uzmanlığı: Elektronik eşyalar gibi sarkık kulaklı ürünler için özel olarak tasarlanan bu ürün, güvenli ve hassas paketlemeyi garanti eder.

Bağlanabilir Sistem: Yukarı ve aşağı yöndeki ekipmanlara bağlanma yeteneği sayesinde makine, modern ve koordineli paketleme hatlarına olanak sağlar.

Artan Verimlilik: Dakikada 30-40 kutu üretim kapasitesine ulaşarak verimliliği optimize edin ve paketleme sürecindeki darboğazları azaltın.

Kullanım Kolaylığı: Boşaltma konveyör bandı ve kullanıcı dostu özelliklerle donatılan makinenin kullanımı rahat olup, zaman ve iş gücü tasarrufuna katkıda bulunur.

Ürün özellikleri

Model:	DS-DE040
carton size range:	BL80-200 * W25-80 * H15-50mm AL80-200 * W80-160 * H15-50mm (can be customized according to product)
Paper Requirements Scope:	300 g/m2 ≤ Best for paper:350 g/m2 ≤ 450 g/m2
Paper requirements:	The indentation of the paper box is not less than 0.4mm, with a pre folding effect
Production capacity:	30-40 box/min
Total power:	1.5 KW
Equipment dimensions:	About L4900 * W1600 * H1375mm
Machine weight:	About 1.3T



About us



Foshan Dession paketleme Machinery Co., Ltd., Çin Makine Merkezi ---- Foshan Nanhai şehrinde bulunmaktadır, Guangzhou'ya yalnızca 30 dakika ve Shenzhen/Hongkong'a 2 saat sürer. Dession, araştırma, üretim ve satışı birleştiren kapsamlı ve modern bir şirkettir. Döner Paketleme makinesi, Dikey Toz/Granül/Sıvı Paketleme makinesi, Otomatik Besleme Hattı, akıcı paketleme makinesi ve destek tesislerinin lider üreticisi olup, 80'den fazla paketleme makinesi ve ilgili ekipmanı başarıyla geliştirmiş ve bunların çoğu geçmiştir. Avrupa Standardına uygun CE Sertifikası.

Our Customers •



Contact us

Our Advantage •

On-site installation,
commissioning and training

Specially customized
based on actual situation



High automation, simple
operation and labor saving

Life long technical
service support

Dession, müşterilere çeşitli paketleme çözümleri sunmak için profesyonel bir ekibe sahiptir. Müşterilerin ihtiyaçlarını tam olarak anlayan mühendisler, en uygun çözümü tasarlar. Makinenin kalitesini sağlamak için kendi işleme ve montaj atölyemiz ve kalite kontrol ve hata ayıklama sürecimiz var. Müşteri tarafından kabul edildikten sonra uluslararası standartlarda ahşap kasalarda paketlenerek sevk edilir. Müşterilerin makinenin kullanımı sırasında herhangi bir sorusu varsa, onlara zamanında cevap vereceğiz.

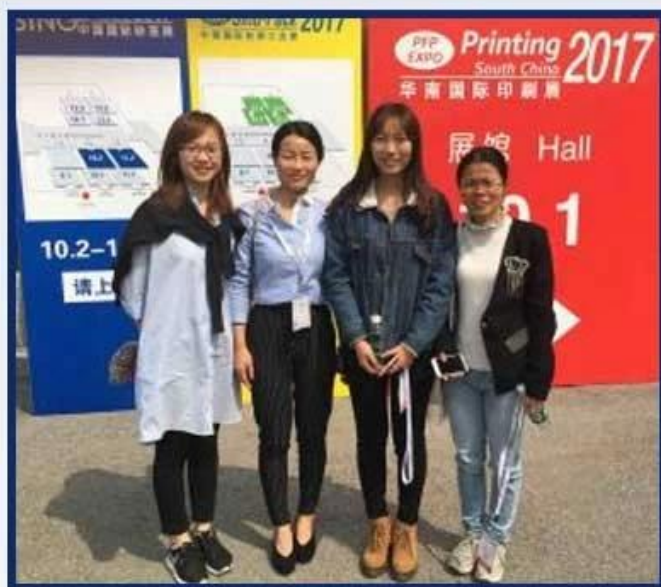
AFTER-SALES SERVICE



1. Profesyonel satış sonrası hizmet ekibimizle, hangi ülkede olursanız olun size memnun ve teknik servis sağlayabiliriz;
2. Paketleme makinesinin kurulumu, ayarlanması, bakımı ile ilgili tüm videolar tüm alıcılar için mevcuttur;
3. Makineyi kullanırken herhangi bir sorunla karşılaşırsanız ve videolar yardımcı olmazsa, teknisyenimiz sorununuzu çözmek için sizinle görüntülü sohbet yapacaktır;

(Uyarı: Maliyetinizden tasarruf etmek için sizin için çeşitli görüntülü sohbet hizmetleri sunuyoruz, ancak deniz aşırı hizmette ısrar ederseniz, seyahat masrafları ve teknisyen masrafları tarafınızdan ödenecektir.)

EXHIBITION RECORD



Contact us

PACKAGING SHIPPING



Ödeme alındıktan sonra teslimat tarihi 15-30 iş günü içinde, Hava Yoluyla, Deniz Yoluyla veya Ekspres Yoluyla (DHL vb.)

