

## Máy đóng hộp tốc độ cao liên tục tự động cho máy hoạt hình kem đánh răng

德迅 *Dession*®



Hình ảnh chi tiết









**1**

**place for empty boxes**



Customizable, according to box size and dimensions

**2**

**Vacuum suction box**



Vacuum picks up the box with a quick turn and puts it in the transport belt





3

### **product push**



Automatic induction, boosting the product into the box

4

### **folding device**

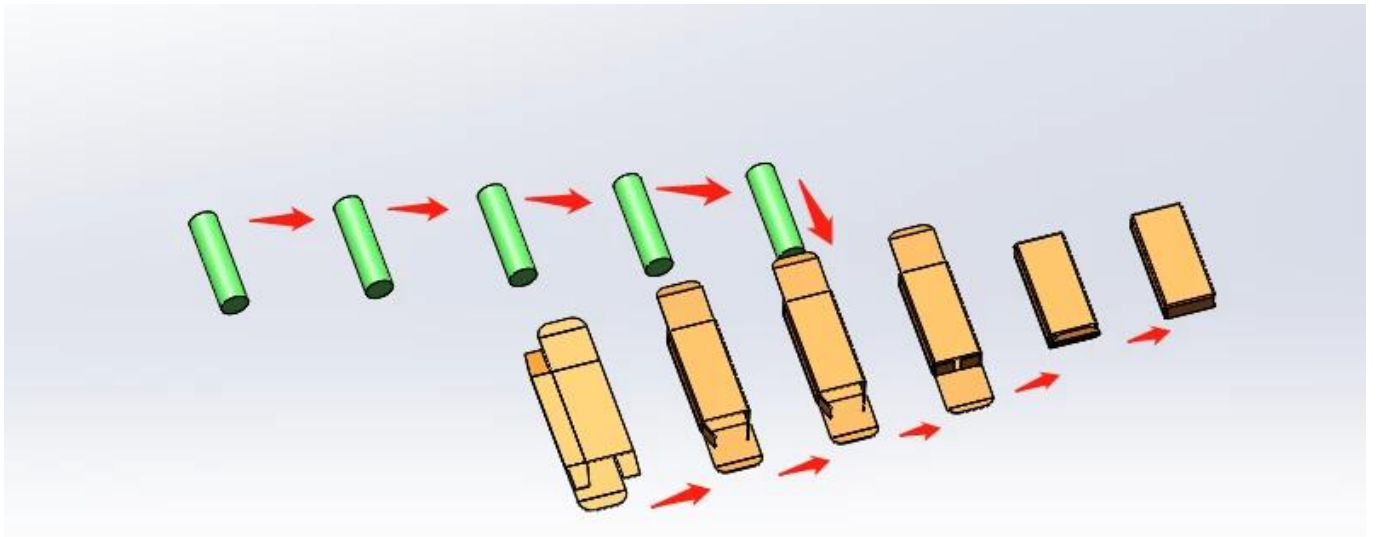


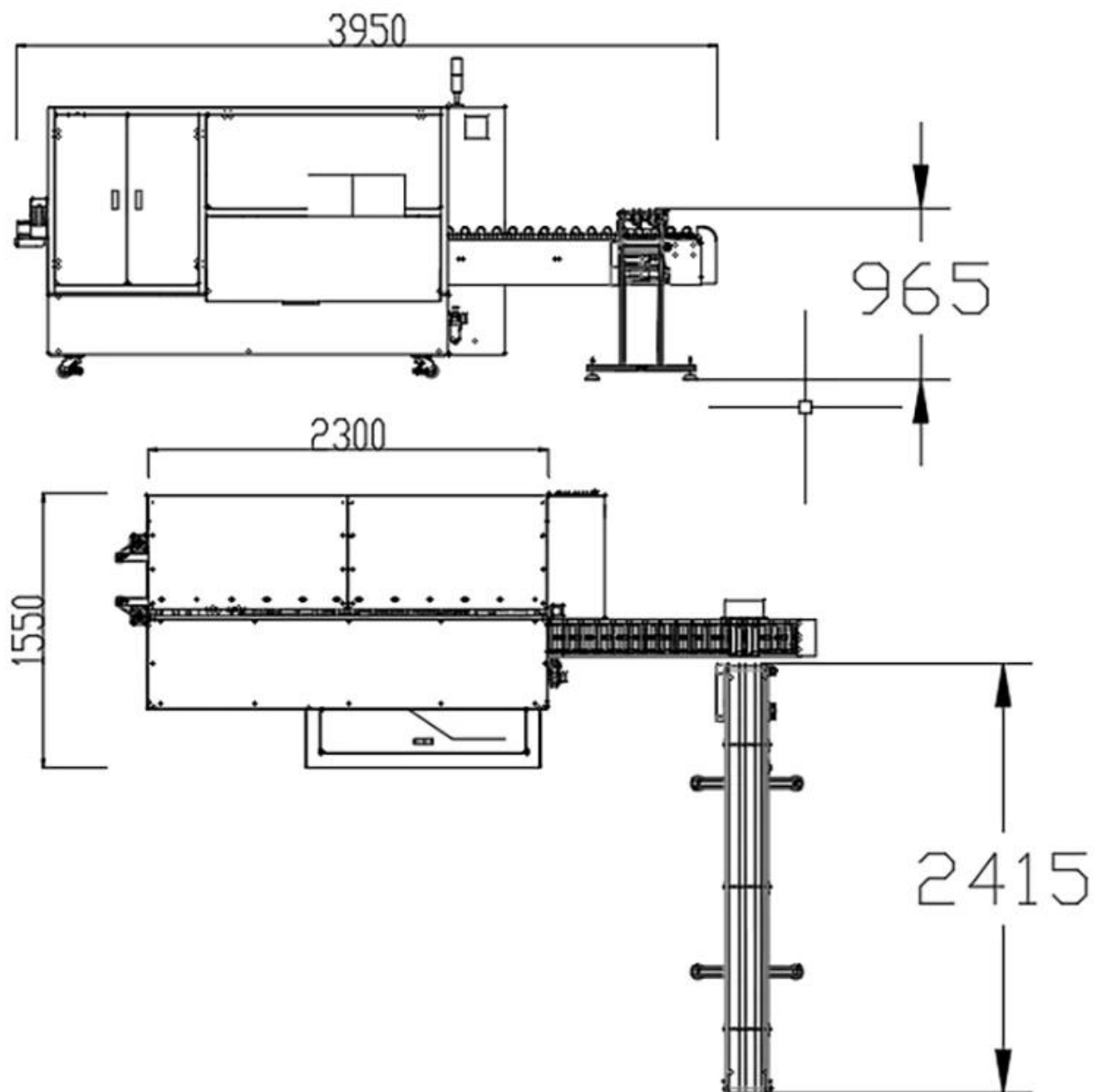
Under high-speed operation, it can be folded automatically and quickly, and the production can be completed



# Contact us

Ứng dụng





### Ưu điểm sản phẩm

Đóng gói tốc độ cao: DS-GS150 hoạt động với tốc độ sản xuất vượt trội 100-150 hộp mỗi phút, đảm bảo đóng gói nhanh chóng và hiệu quả, đáp ứng nhu cầu của các ngành công nghiệp sản lượng cao.

Tích hợp sáng tạo: Chiếc máy này tích hợp liền mạch ánh sáng, khí đốt và điện, mang lại giải pháp đóng gói mạnh mẽ giúp tối ưu hóa hiệu quả, độ ổn định và chất lượng.

Ứng dụng đa năng: Được thiết kế cho các sản phẩm hóa chất và dược phẩm hàng ngày, DS-GS150 đáp ứng nhiều nhu cầu đóng gói, mang lại sự linh hoạt và khả năng thích ứng cho các ngành công nghiệp khác nhau.

Quy trình hợp lý: Phương pháp mở và đẩy hộp liên tục đảm bảo việc đóng gói trơn tru và ổn định, giảm thiểu thời gian ngừng hoạt động và tối đa hóa sản lượng.

Tiết kiệm nhân lực: Với khả năng tự động hóa tốc độ cao, DS-GS150 giảm đáng kể nhu cầu lao động



thủ công, góp phần tiết kiệm chi phí và hiệu quả hoạt động.

### Đặc điểm kỹ thuật sản phẩm

Model:	DS-GS150
carton size range:	L 110–200 * W 30–70 * H 18–45mm (can be customized according to product)
Paper Requirements Scope:	300 g/m <sup>2</sup> ≤ Best for paper:350 g/m <sup>2</sup> ≤ 450 g/m <sup>2</sup>
Paper requirements:	The indentation of the paper box is not less than 0.4mm, with a pre folding effect
Production capacity:	100–150box/min
Total power:	3 KW
Equipment dimensions:	About L3950 * W1550 * H1730mm
Machine weight:	About 2T



### About us



Công ty TNHH Máy đóng gói Dession Phật Sơn tọa lạc tại Trung tâm Máy móc Trung Quốc ----Thành phố Phật Sơn Nam Hải, chỉ mất 30 phút đến Quảng Châu và 2 giờ đến Thâm Quyến / Hồng Kông. Dession là một công ty hiện đại toàn diện tích hợp nghiên cứu, sản xuất và bán hàng. Đây là nhà sản xuất hàng đầu về máy đóng gói quay, máy đóng gói bột/hạt/lông dạng đứng, dây chuyền cấp liệu tự động, máy đóng gói dạng chảy và các cơ sở hỗ trợ, đã phát triển thành công hơn 80 loại máy đóng gói và thiết bị liên quan và hầu hết trong số đó đã vượt qua. Chúng nhận CE với tiêu chuẩn Châu Âu.

## Our Customers •



# Contact us

## Our Advantage •

On-site installation,  
commissioning and training

Specially customized  
based on actual situation



High automation, simple  
operation and labor saving

Life long technical  
service support

Dession có một đội ngũ chuyên nghiệp để cung cấp cho khách hàng các giải pháp đóng gói khác nhau. Hiểu rõ nhu cầu của khách hàng, các kỹ sư thiết kế giải pháp phù hợp nhất. Chúng tôi có xưởng xử lý và lắp ráp riêng cũng như quy trình kiểm tra và gỡ lỗi chất lượng để đảm bảo chất lượng của máy. Sau khi được khách hàng chấp nhận, chúng được đóng gói trong thùng gỗ tiêu chuẩn quốc tế và vận chuyển. Nếu khách hàng có thắc mắc trong quá trình sử dụng máy, chúng tôi sẽ giải đáp kịp thời.

# AFTER-SALES SERVICE

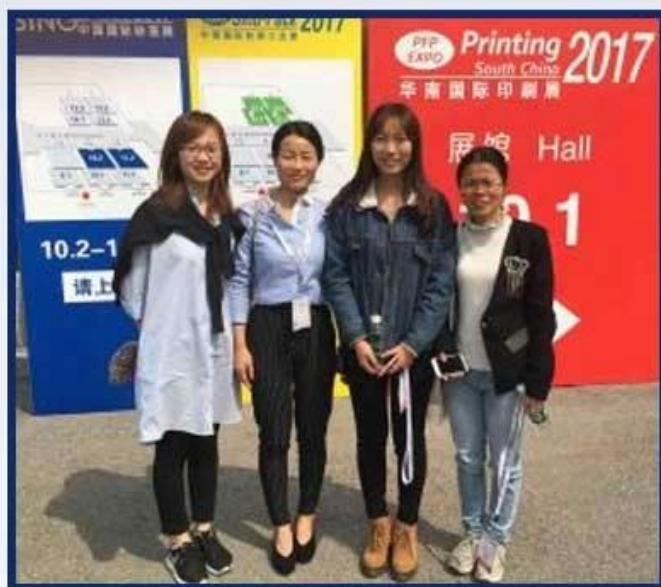


1. Với đội ngũ dịch vụ hậu mãi chuyên nghiệp, chúng tôi có thể cung cấp cho bạn dịch vụ kỹ thuật và hài lòng cho dù bạn ở quốc gia nào;
2. Mọi video về lắp đặt, điều chỉnh, cài đặt, bảo trì máy đóng gói đều có sẵn cho bất kỳ người mua nào;
3. Nếu bạn gặp bất kỳ sự cố nào khi sử dụng máy và video không thể giúp được, kỹ thuật viên của chúng tôi sẽ trò chuyện video với bạn để khắc phục sự cố;

(Lưu ý: Để tiết kiệm chi phí, chúng tôi cung cấp nhiều dịch vụ trò chuyện video khác nhau cho bạn, nhưng nếu bạn muốn sử dụng dịch vụ ở nước ngoài, chi phí đi lại và chi phí kỹ thuật viên sẽ do bạn thanh toán.)

# EXHIBITION RECORD

---



# Contact us

PACKAGING SHIPPING

---



Sau khi nhận được thanh toán, ngày giao hàng sẽ diễn ra trong 15-30 ngày làm việc, bằng đường hàng không, đường biển hoặc đường chuyển phát nhanh (DHL, v.v.)

