

Máy đóng gói doypack được chứng nhận CE Máy đóng gói hạt hồ đào

< INTRODUCE >

"Máy đóng gói doypack được chứng nhận CE Máy đóng gói hạt hồ đào," Model DS-GDS300-08, là một giải pháp đóng gói tiên tiến được cung cấp bởi Foshan DESSION Packaging Machinery Co., Ltd. Máy tiên tiến này được thiết kế để đóng gói hiệu quả nhiều loại sản phẩm các sản phẩm, bao gồm cả hạt hồ đào, ở nhiều dạng túi làm sẵn khác nhau như túi phẳng, túi đứng, túi khóa kéo, túi xách tay và túi M. Với cấu trúc tám trạm và công nghệ tiên tiến, nó đơn giản hóa quy trình đóng gói, nâng cao năng suất và đảm bảo độ chính xác và độ tin cậy. Cam kết về chất lượng của DESSION được thể hiện qua chiếc máy này, nó tuân thủ các tiêu chuẩn GMP và có chứng nhận CE.

< APPLICATION SCENARIOS >



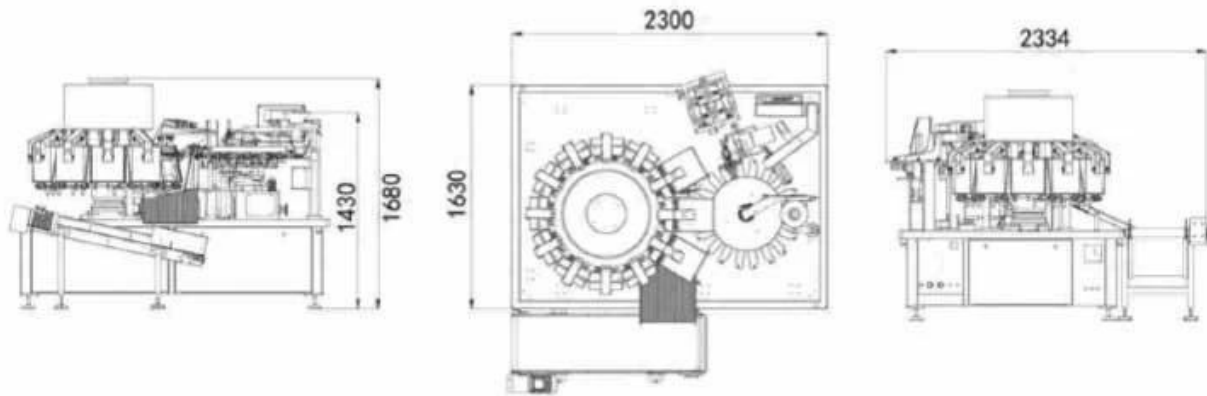
< MACHINE ADVANTAGES >

1. Toàn bộ máy có cấu trúc tám trạm và được điều khiển tập trung bởi một máy tính công nghiệp (dựa trên bus ethercat) và màn hình cảm ứng lớn. Hoạt động đơn giản và thuận tiện;
2. Được trang bị hệ thống cảnh báo và theo dõi lỗi tự động và hiển thị trạng thái vận hành theo thời gian thực;
3. Thiết bị theo dõi và phát hiện túi rỗng, có thể không bịt kín khi túi không được mở hoặc dỡ, tiết kiệm vật liệu đóng gói;
4. Hệ thống điều khiển servo đầy đủ được sử dụng để thực hiện hành động và việc thực hiện đáng tin cậy, nhanh chóng và chính xác;
5. Toàn bộ thiết kế máy tuân thủ các tiêu chuẩn GMP và đã đạt chứng nhận CE.

[CONTACT NOW](#)



< MACHINE DETAIL MARKINGS >



< DETAIL >







ELECTRONIC SCALE



Combination electronic
scale with high precision
and accurate measure-
ment

A



VACUUM SUCTION BAG



The vacuum suction cup
suckhagaically transports it
to the work area

B



VACUUM AUTOMATIGBAG OPENING



The width can be adjusted freely
to suit the size of different prod-
ucts



WEIGHT SELECTION SCALE



Automatic product weighing,
smart and efficient



[CONTACT NOW](#)



< COMPANY PROFILE >



FOSHAN DESSION PACKAGING MACHINERY CO., LTD.

Foshan Dession Packaging Machinery Co., Ltd. is located in China Machinery Center, Nanhai District, Foshan city. Dession is a collection of research and development, manufacturing, sales and after-sales service in one of the high-tech enterprises. It has the self-import and export rights. DE newsletter focusing on production and research and development, all kinds of bag packaging machine, filling machine, and the research and development and manufacture of automatic packaging line. with superior performance advanced technology, easy operation, easy maintenance, safe, durable widely used in puffed food, snack food, frozen food, agricultural and sideline products, medicine, chemical products and other fields to meet the needs of customers.



9000

Square Meters
of Factory Buildings

15 Years

Focus on
packaging machinery

**More
than 80**

Technicians
and employees

**More
than 100**

Packing
machine models

< WORKSHOP DIAGRAM DISPLAY >



**FILLING MACHINE
WORKSHOP**

**LARGE VERTICAL
WORKSHOP**

**PILLOW MACHINE
WORKSHOP**



**SMALL VERTICAL
WORKSHOP**

**CARTONING MACHINE
WORKSHOP**

**MULTI-TRAIN
WORKSHOP**

CONTACT NOW



< CERTIFICATE DISPLAY >

it owns more than 20 authorized intellectual property rights and has passed ISO9001 certification every year.



Certificate of Honor



Patent certificate

< CUSTOMER TESTIMONIALS >

True praise and good quality are all based on customer needs

Service praise

Quality praise

Great job done by Foshan Dession ... I want to thank you all for this nice experience ... the next to come is the best

Ok. Thank you, we will inform you!!!

Thaaaaank you very much dear Alisa you are Super, perfect with your engineer. Everything is ok.

77 roses for you from heart

Quality praise

Ok thanks. Am busy installing the last machine

i did the installation today, perfect machine

Quality praise

Hi Christy

At the moment dont need help we test it one time

it works

now waiting the bobbins

Okay good luck

All the best

Thank you

First you use the machine and any thing you need you can ask me

Thanks

My pleasure , it's happy to get your good feedback on the machine

1 条未读消息

It's good And your service is excellent Your Boss must give increase

Service praise

Quality praise

成 Neal 美国单工位预制袋混合沙

Hello Joe - the machine continues to run better every day. We're hoping that all the parts do not start to break with use.

If anything breaks (like the heating bar), can you send up replacement parts?

晚上11:42

EXHIBITIONS & CUSTOMER VISITS



International exhibition



Customer visit

CONTACT NOW



< OUR SERVICE >



Worry Free After Sale

Professional after-sales team with 10 years of experience

24-hour online after-sales

Professional technical team, on-site installation service

on-site debugging training



Với đội ngũ dịch vụ hậu mãi chuyên nghiệp, chúng tôi có thể cung cấp cho bạn dịch vụ kỹ thuật và thỏa đáng cho dù bạn ở quốc gia nào; Mọi video về lắp đặt, điều chỉnh, cài đặt và bảo trì máy đóng gói đều có sẵn cho bất kỳ người mua nào;

Nếu bạn gặp bất kỳ vấn đề gì khi sử dụng máy và video không thể giúp được, kỹ thuật viên của chúng tôi sẽ trò chuyện video với bạn để khắc phục sự cố;

(Lưu ý: Để tiết kiệm chi phí, chúng tôi cung cấp nhiều dịch vụ trò chuyện video khác nhau cho bạn, nhưng nếu bạn muốn sử dụng dịch vụ ở nước ngoài, bạn sẽ phải trả chi phí đi lại và chi phí kỹ thuật viên.)

< OUR SHIPPING >



Sau khi nhận được thanh toán, ngày giao hàng sẽ diễn ra trong 15-30 ngày làm việc, bằng đường hàng không, đường biển hoặc đường chuyển phát nhanh (DHL, v.v.)

Câu hỏi thường gặp

Q1. Bạn có phải là nhà sản xuất?

A1: Có, chúng tôi là nhà sản xuất giàu kinh nghiệm với thương hiệu và dây chuyền sản xuất riêng, chào mừng bạn đến thăm nhà máy của chúng tôi vào thời gian thuận tiện.

Q2. Làm thế nào về chất lượng của sản phẩm?

Trả lời 2: Các kỹ thuật viên và đội QC của chúng tôi kiểm tra từng sản phẩm một bằng cách sử dụng dây chuyền lão hóa, thiết bị và dụng cụ chuyên nghiệp để đảm bảo chất lượng của tất cả các sản phẩm.

Q3. Giá cả thế nào?

A3: Chúng tôi là nhà sản xuất và luôn cung cấp cho khách hàng mức giá cạnh tranh nhất.

Q4. Làm thế nào để đặt hàng?

A4: Liên hệ với dịch vụ trực tuyến hoặc gửi email trực tiếp cho chúng tôi, chúng tôi sẽ sớm trả lời bạn về giá sản phẩm, thông số kỹ thuật, cách đóng gói, v.v. Cảm ơn.

Q5. Tôi có thể gửi mẫu cho bạn để thử nghiệm không?

A5: Vâng! Bạn có thể gửi cho chúng tôi sản phẩm của bạn để kiểm tra bằng máy của chúng tôi.

Q6. Thời gian giao hàng của bạn là bao lâu?

A6: Nói chung là 5-10 ngày nếu hàng có trong kho. hoặc là 15-30 ngày nếu hàng không có trong kho.