

Nhà cung cấp máy đóng hộp kem đánh răng tốc độ cao tự động được CE phê duyệt của Phật Sơn

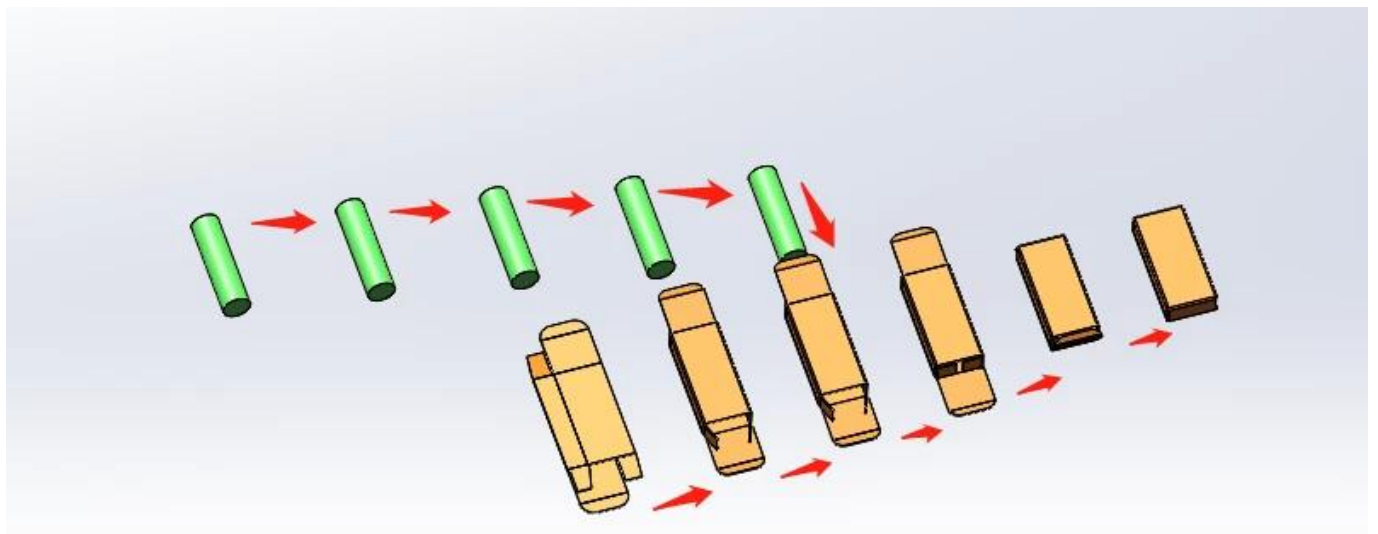
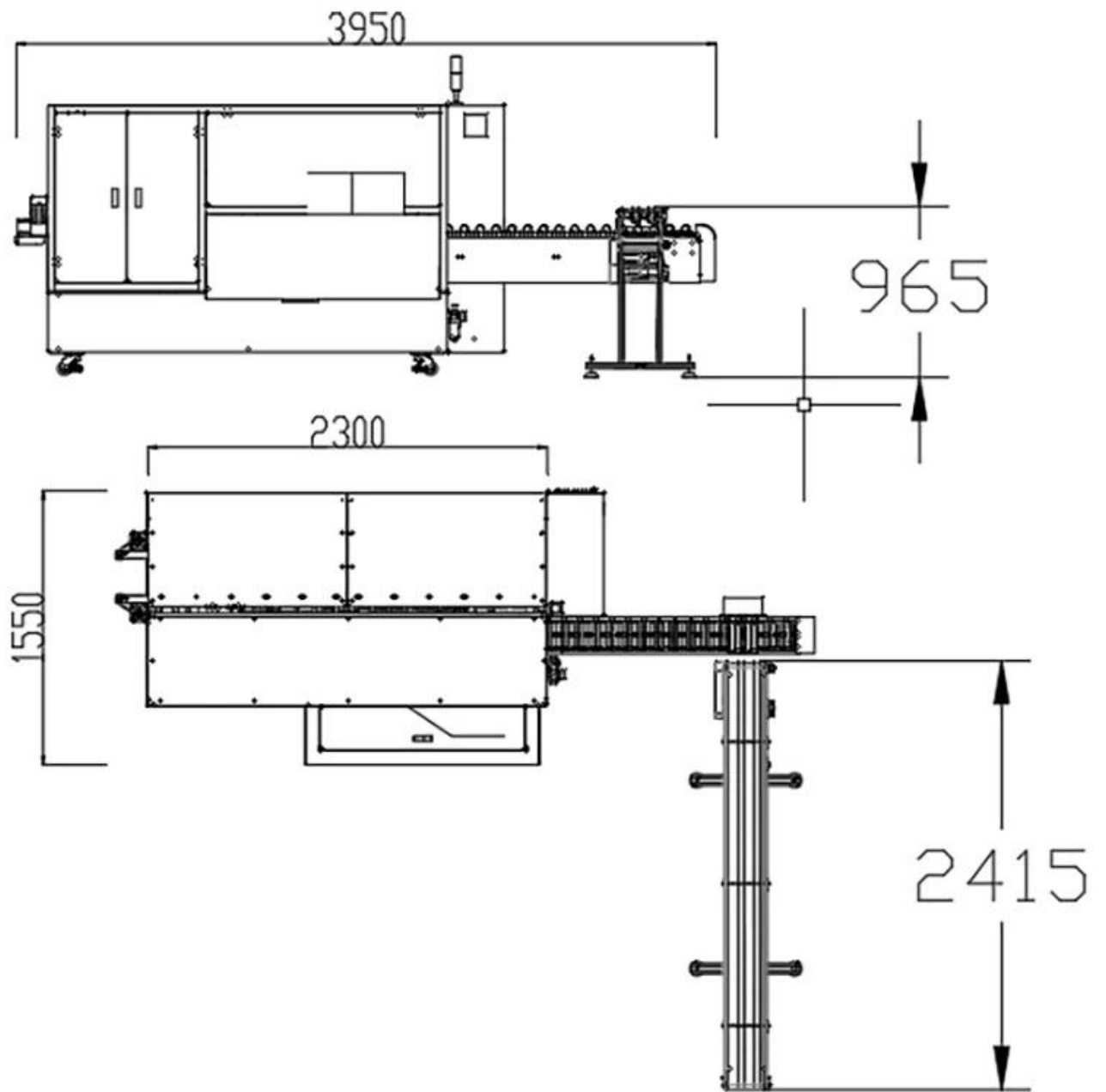


hình ảnh chi tiết









Contact us

Ứng dụng



Ưu điểm sản phẩm

Thiết bị này tích hợp ánh sáng, khí đốt và điện, đồng thời sử dụng hệ điều hành PLC. Nó phù hợp để đóng gói các sản phẩm có sản lượng lớn như các sản phẩm hóa chất hàng ngày và dược phẩm. Thiết bị của bạn sử dụng phương pháp mở và đẩy hộp liên tục để mở và đẩy hộp, tốc độ sản xuất có thể đạt từ 100-150 hộp mỗi phút. Nó có các đặc tính của bao bì ổn định và sản lượng cao. Có thể tiết kiệm nhân lực tốt hơn!

Đặc điểm kỹ thuật sản phẩm

Người mẫu:	DS-GS150
phạm vi kích thước thùng carton:	L 110-200 * W 30-70 * H 18-45mm (có thể tùy chỉnh theo sản phẩm)
Phạm vi yêu cầu về giấy:	300 g/m ² ≤ Tốt nhất cho giấy: 350 g/m ² ≤ 450 g/m ²
Yêu cầu về giấy:	Độ lỗm của hộp giấy không nhỏ hơn 0,4mm, có tác dụng gấp trước
Khả năng sản xuất:	100-150 hộp / phút
Tổng công suất:	3KW
Kích thước thiết bị:	Giới thiệu về L3950 * W1550 * H1730mm
Trọng lượng máy:	Khoảng 2T

Company profile

Foshan Dession packaging machinery Co., Ltd. is located in Nanhai District, Foshan city, China machinery center, is a collection of research and development, manufacturing, sales and after-sales service in one of the high-tech enterprises, with self-import and export rights. DE newsletter focusing on production and research and development, all kinds of bag packaging machine, filling machine, and the research and development and manufacture of automatic packaging line, with superior performance, advanced technology, easy operation, easy maintenance, safe, durable, widely used in puffed food, snack food, frozen food, agricultural and sideline products, medicine, chemical products, metal products and other fields, to meet the needs of customers.



EXHIBITIONS



Our Customers





Contact us

Our Advantage

On-site installation,
commissioning and training

Specially customized
based on actual situation



High automation, simple
operation and labor saving

Life long technical
service support

Dession có một đội ngũ chuyên nghiệp để cung cấp cho khách hàng các giải pháp đóng gói khác nhau.

Hiểu đầy đủ nhu cầu của khách hàng, các kỹ sư thiết kế giải pháp phù hợp nhất.

Chúng tôi có xưởng gia công và lắp ráp riêng, đồng thời có quy trình kiểm tra và gỡ lỗi chất lượng để đảm bảo chất lượng của máy.

Sau khi được khách hàng chấp nhận, chúng được đóng gói trong thùng gỗ tiêu chuẩn quốc tế và vận chuyển.

Nếu khách hàng có bất kỳ câu hỏi nào trong quá trình sử dụng máy, chúng tôi sẽ giải đáp kịp thời.

PACKAGING SHIPPING



Sau khi nhận được thanh toán, ngày giao hàng sẽ là 15-30 ngày làm việc, bằng đường hàng không, đường biển hoặc đường cao tốc (DHL, v.v.)

AFTER-SALES SERVICE



1. Với đội ngũ dịch vụ hậu mãi chuyên nghiệp, chúng tôi có thể cung cấp cho bạn dịch vụ kỹ thuật và hài lòng cho dù bạn ở quốc gia nào;
2. Mọi video về cài đặt, điều chỉnh, cài đặt, bảo trì máy đóng gói đều có sẵn cho bất kỳ người mua nào;
3. Nếu bạn gặp bất kỳ sự cố nào khi sử dụng máy và các video không thể trợ giúp, kỹ thuật viên của

chúng tôi sẽ trò chuyện video với bạn để khắc phục sự cố của bạn;

(Lưu ý: Để tiết kiệm chi phí của bạn, chúng tôi cung cấp nhiều dịch vụ trò chuyện video khác nhau cho bạn, nhưng nếu bạn yêu cầu dịch vụ ở nước ngoài, chi phí đi lại và chi phí kỹ thuật viên sẽ do bạn chi trả.)