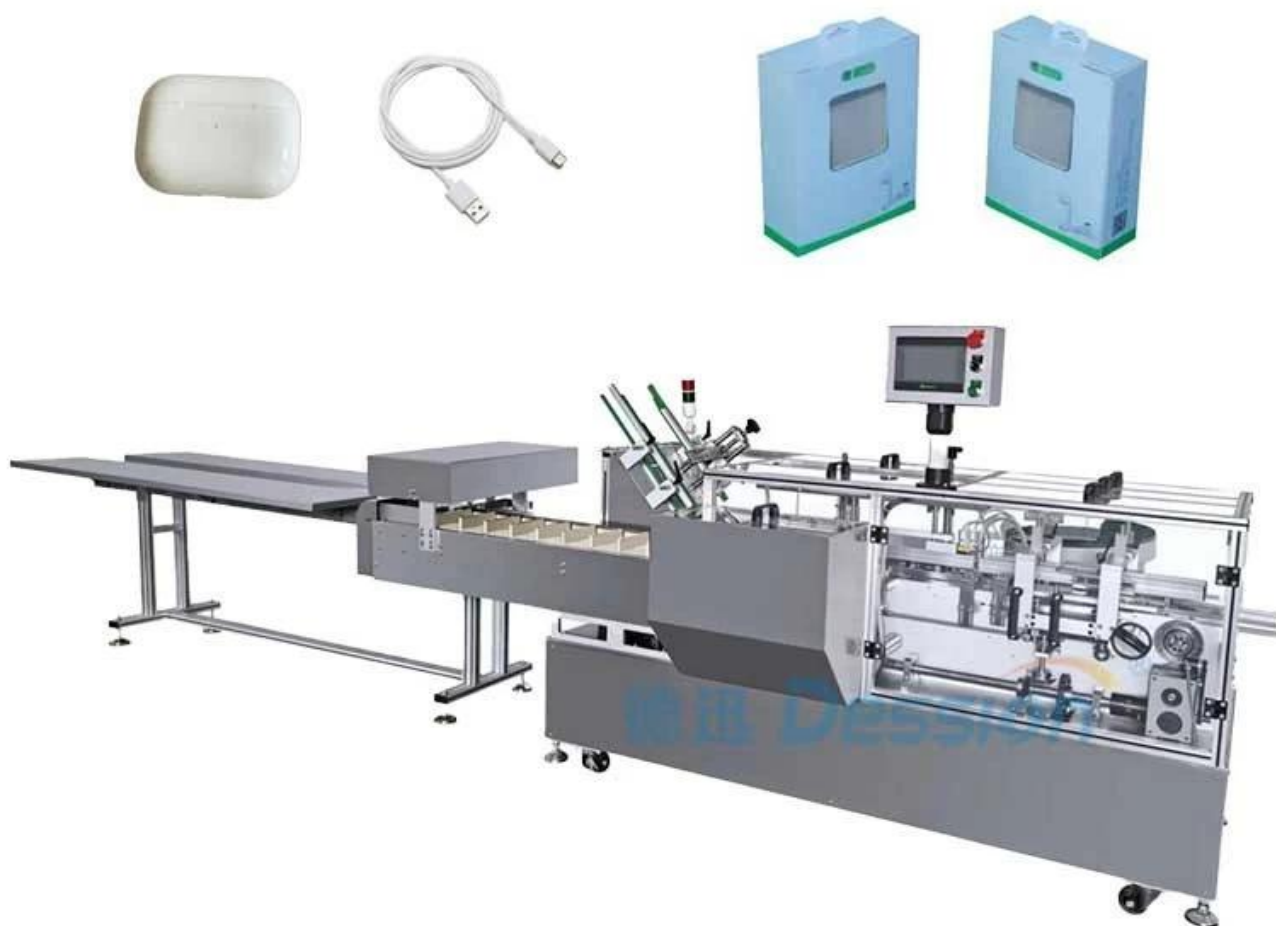


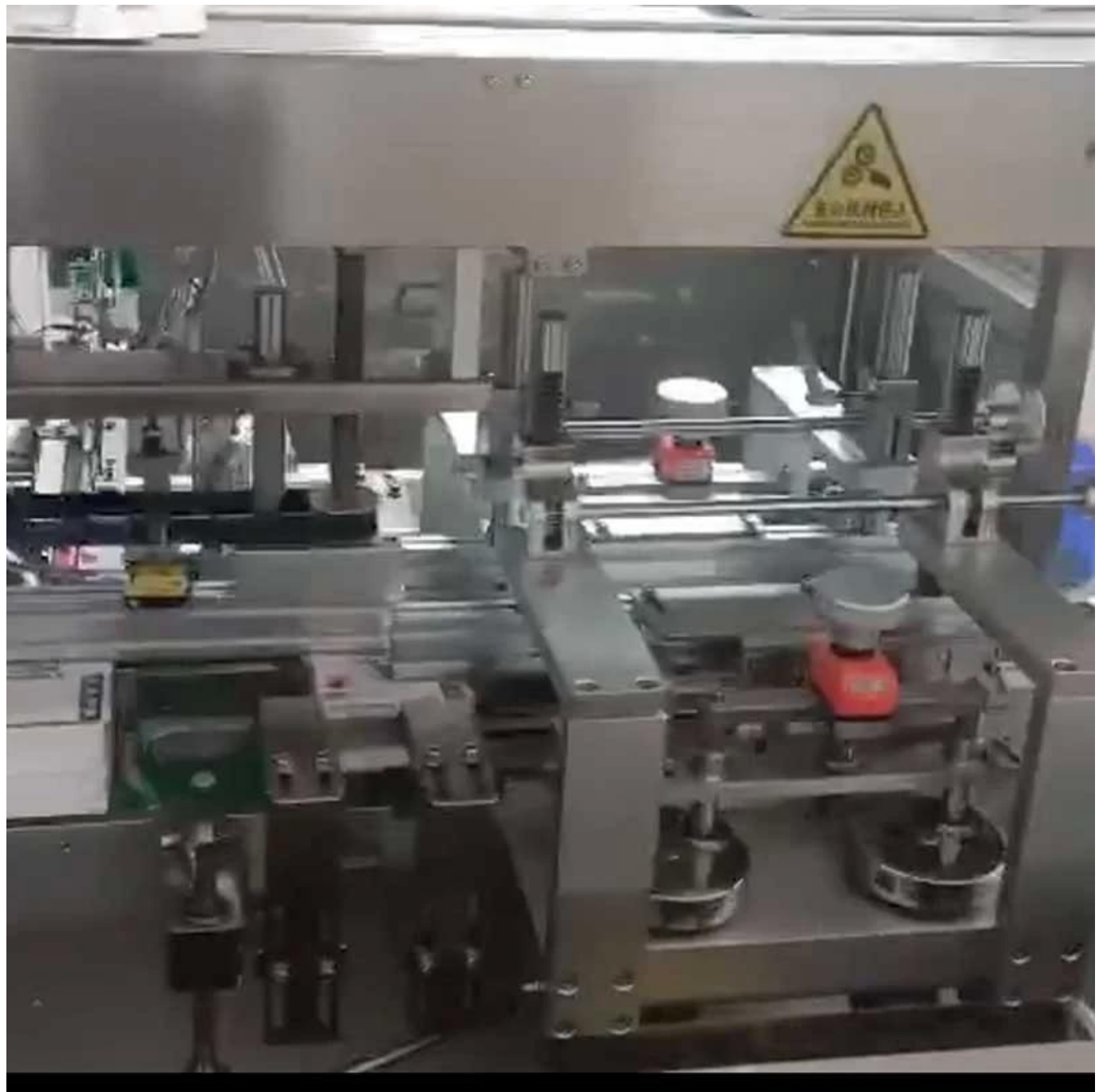
## Hộp cáp dữ liệu giao hàng nhanh Phật Sơn có móc treo Các nhà sản xuất máy đóng thùng



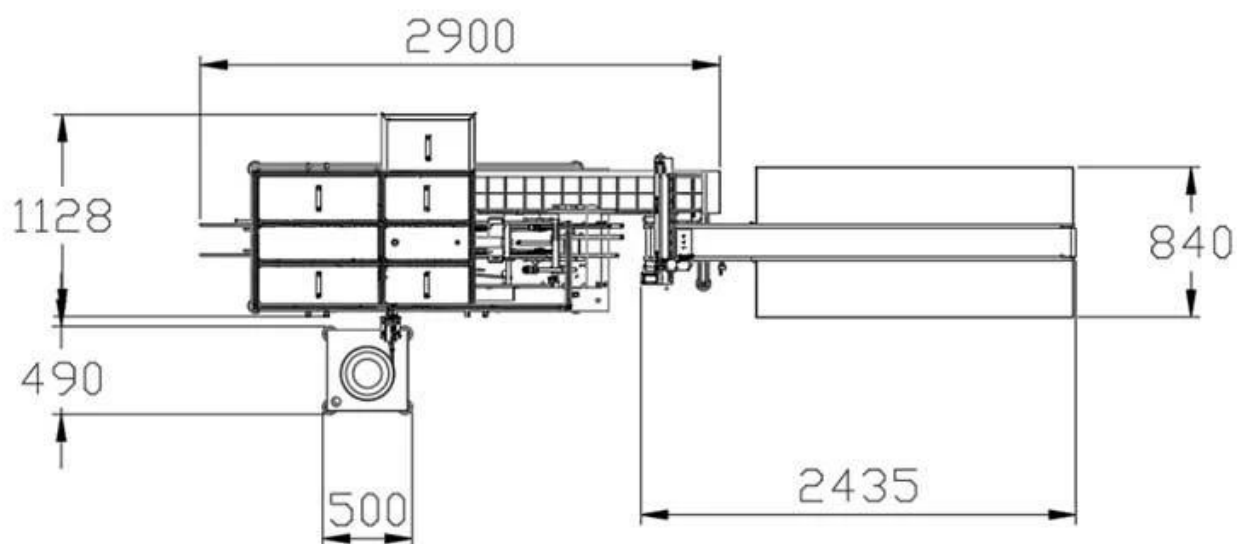
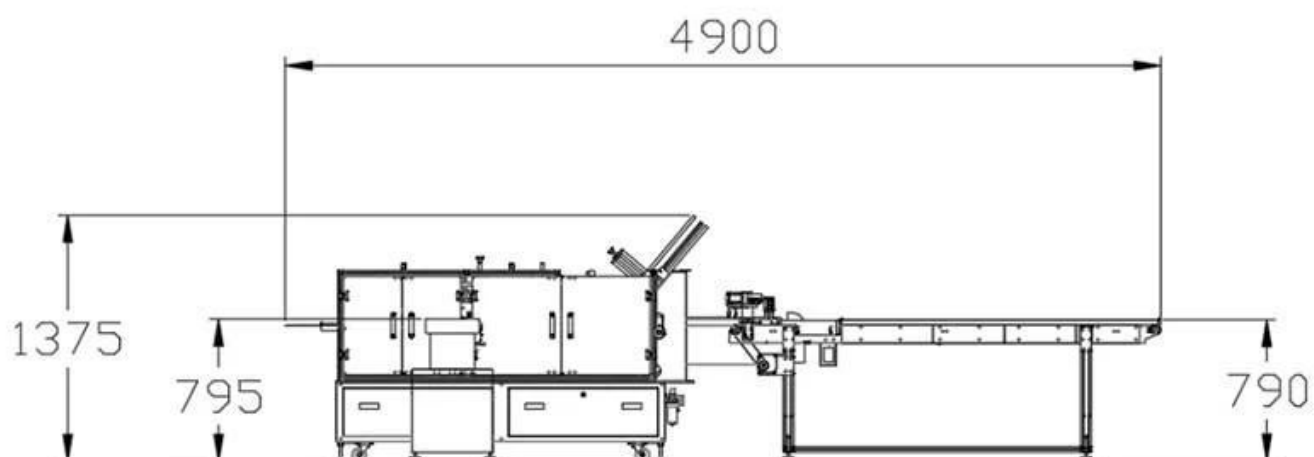
[hình ảnh chi tiết](#)







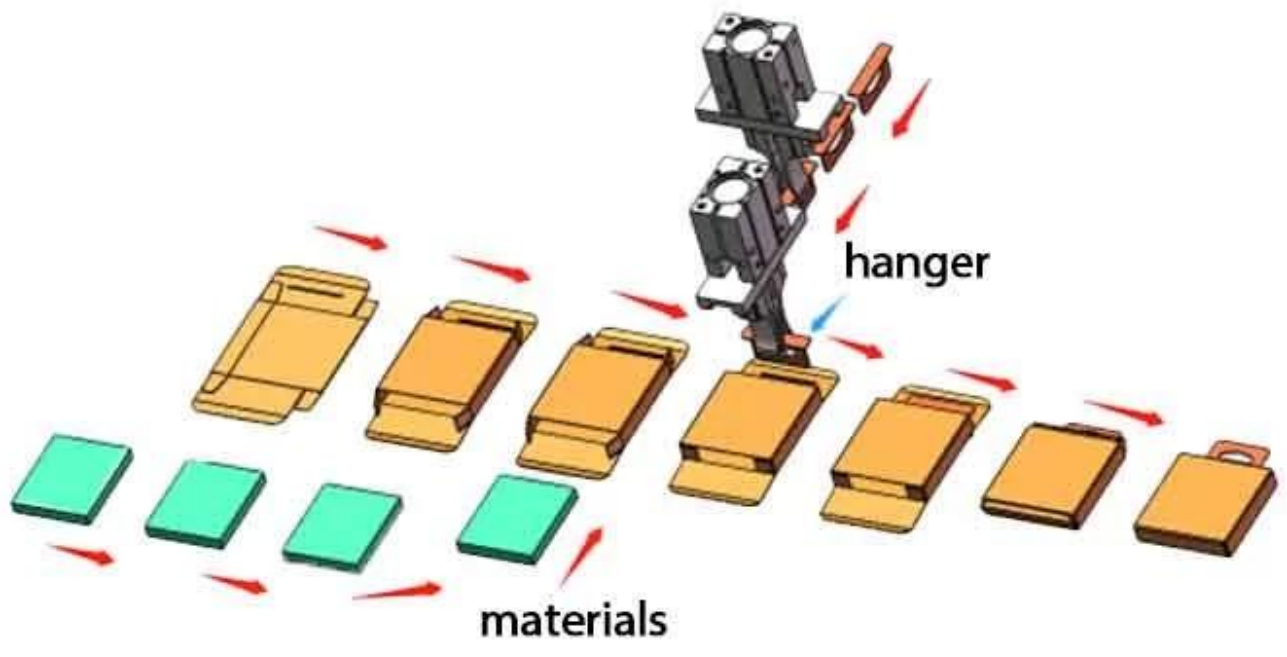




**Contact us** 

Ứng dụng





## Ưu điểm sản phẩm

Thiết bị này tích hợp ánh sáng, khí đốt và điện, đồng thời sử dụng hệ điều hành PLC. nó phù hợp để đặt các sản phẩm có hộp thư treo tai, chẳng hạn như các sản phẩm điện tử. Được trang bị băng tải xả, sử dụng thuận tiện hơn. nó cũng có thể liên kết các thiết bị ngược dòng và hạ lưu, và toàn bộ dây chuyền có thể nhận và treo tai nhanh chóng, hợp tác chặt chẽ và đóng gói ổn định. Có thể tiết kiệm nhân lực tốt hơn!

## Đặc điểm kỹ thuật sản phẩm

Người mẫu:	DS-DE040
phạm vi kích thước thùng carton:	BL80-200*W25-80*H15-50mm AL80-200*W80-160*H15-50mm (có thể tùy chỉnh theo sản phẩm)
Phạm vi yêu cầu về giấy:	300 g/m <sup>2</sup> ≤ Tốt nhất cho giấy:350 g/m <sup>2</sup> ≤ 450 g/m <sup>2</sup>
Yêu cầu về giấy:	Độ lõm của hộp giấy không nhỏ hơn 0,4mm, có tác dụng gấp trước
Khả năng sản xuất:	30-40 hộp/phút
Tổng công suất:	1,5KW
Kích thước thiết bị:	Giới thiệu về L4900 * W1600 * H1375mm
Trọng lượng máy:	Khoảng 1,3T



## About us



Công ty TNHH Máy móc đóng gói Phạt Sơn Dession tọa lạc tại Trung tâm Máy móc Trung Quốc ---- thành phố Phạt Sơn Nam Hải, chỉ mất 30 phút đến Quảng Châu và 2 giờ đến Thâm Quyến / Hồng Kông. Dession là một công ty hiện đại toàn diện tích hợp nghiên cứu, sản xuất và bán hàng. Đây là nhà sản xuất hàng đầu về máy Đóng gói quay, Máy đóng gói dạng bột/hạt/chất lỏng dạng đứng, Dây chuyền cấp liệu tự động, máy đóng gói dạng chảy và các phương tiện hỗ trợ, đã phát triển thành công hơn 80 loại máy đóng gói và thiết bị liên quan và hầu hết chúng đã đạt Chứng nhận CE với Tiêu chuẩn Châu Âu.



## Our Customers •



# Contact us

## Our Advantage •

On-site installation,  
commissioning and training

Specially customized  
based on actual situation



High automation, simple  
operation and labor saving

Life long technical  
service support

Dession có một đội ngũ chuyên nghiệp để cung cấp cho khách hàng các giải pháp đóng gói khác nhau. Hiểu đầy đủ nhu cầu của khách hàng, các kỹ sư thiết kế giải pháp phù hợp nhất. Chúng tôi có xưởng gia công và lắp ráp riêng, đồng thời có quy trình kiểm tra và gỡ lỗi chất lượng để đảm bảo chất lượng của máy. Sau khi được khách hàng chấp nhận, chúng được đóng gói trong thùng gỗ tiêu chuẩn quốc tế và vận chuyển. Nếu khách hàng có bất kỳ câu hỏi nào trong quá trình sử dụng máy, chúng tôi sẽ giải đáp kịp thời.

# AFTER-SALES SERVICE

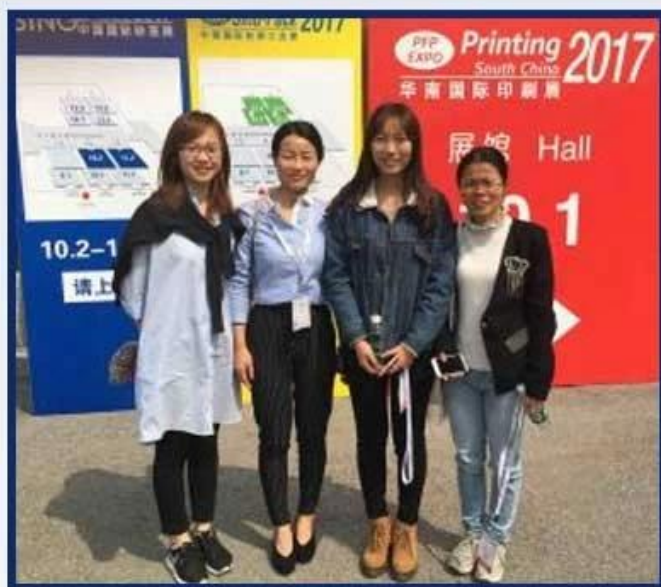


1. Với đội ngũ dịch vụ hậu mãi chuyên nghiệp, chúng tôi có thể cung cấp cho bạn dịch vụ kỹ thuật và hài lòng cho dù bạn ở quốc gia nào;
2. Mọi video về cài đặt, điều chỉnh, cài đặt, bảo trì máy đóng gói đều có sẵn cho bất kỳ người mua nào;
3. Nếu bạn gặp bất kỳ sự cố nào khi sử dụng máy và các video không thể trợ giúp, kỹ thuật viên của chúng tôi sẽ trò chuyện video với bạn để khắc phục sự cố của bạn;

(Lưu ý: Để tiết kiệm chi phí của bạn, chúng tôi cung cấp nhiều dịch vụ trò chuyện video khác nhau cho bạn, nhưng nếu bạn yêu cầu dịch vụ ở nước ngoài, chi phí đi lại và chi phí kỹ thuật viên sẽ do bạn chi trả.)

# EXHIBITION RECORD

---





# Contact us

PACKAGING SHIPPING

---



Sau khi nhận được thanh toán, ngày giao hàng sẽ là 15-30 ngày làm việc, bằng đường hàng không, đường biển hoặc đường cao tốc (DHL, v.v.)

