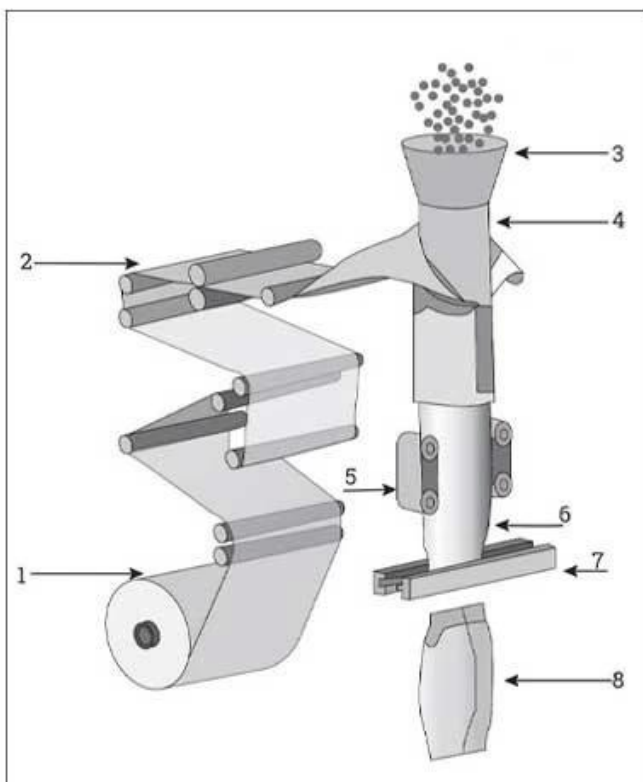


Túi lớn chất lượng cao 5kg 10kg 15 kg Máy đóng gói viên gỗ tự động Nhà sản xuất Trung Quốc

< INTRODUCE >

"Máy đóng gói viên gỗ tự động túi lớn 5kg 10kg 15 kg chất lượng cao" là giải pháp đóng gói tiên tiến được sản xuất bởi Công ty TNHH Máy đóng gói Phạt Sơn DESSION. Máy này được thiết kế để đóng gói hiệu quả và chính xác các viên gỗ trong túi lớn, tập trung vào chất lượng, tốc độ và tính linh hoạt. Nó có công nghệ tiên tiến, dễ vận hành và tuân thủ các tiêu chuẩn chất lượng quốc tế.

< APPLICATION SCENARIOS >



Back seal
round hole



Back seal
aircraft hole



Standard
back seal



Vertical back seal



Gusseted bags



Quad seal bag

< MACHINE ADVANTAGES >

1. Chứng nhận CE.

2. Màn hình hiển thị tiếng Anh và tiếng Trung, thao tác rất đơn giản (Ngôn ngữ có thể được tùy chỉnh theo nhu cầu của người dùng).
3. Hệ thống máy tính PLC, chức năng ổn định hơn và việc điều chỉnh bất kỳ thông số nào không cần phải dừng máy.
4. Có thể rút đi 10 chiếc, dễ dàng thay đổi nhiều loại.
5. Phim vẽ động cơ máy chủ, định vị chính xác.
6. Kiểm soát nhiệt độ theo chiều ngang và chiều dọc, thích hợp cho nhiều loại màng hỗn hợp và vật liệu đóng gói màng PE.
7. Đa dạng hóa kiểu đóng gói, dán gói, kiểu đứng, đục lỗ, v.v.
8. Làm túi, niêm phong, đóng gói, in ngày tháng trong một lần.



DETAIL





TOUCH SCREEN

The touch screen can store parameters and adjust them at will, which is simple and convenient

A



LINEAR WEIGHING SCALE

Measure and combine materials by dividing them equally, which is smart and efficient.

B



ROLL FILM

Automatic film rolling, smooth film pulling without jamming, etc.

C



MIDDLE SEAL

Heat sealing by heating, the seal is beautiful, tight and efficient

D



BAG FORMER

Automatic bag making, lapel structure, smooth lapel, intelligent bag making

E



F

HEAT SEAL CUT

Heat sealing and cutting, sealing can be customized according to needs.



< COMPANY PROFILE >



FOSHAN DESSION PACKAGING MACHINERY CO., LTD.

Foshan Dession Packaging Machinery Co., Ltd. is located in China Machinery Center, Nanhai District, Foshan city. Dession is a collection of research and development, manufacturing, sales and after-sales service in one of the high-tech enterprises. It has the self-import and export rights. DE newsletter focusing on production and research and development, all kinds of bag packaging machine, filling machine, and the research and development and manufacture of automatic packaging line with superior performance advanced technology, easy operation, easy maintenance, safe, durable widely used in puffed food, snack food, frozen food, agricultural and sideline products, medicine, chemical products and other fields to meet the needs of customers.



9000

Square Meters
of Factory Buildings

15 Years

Focus on
packaging machinery

**More
than 80**

Technicians
and employees

**More
than 100**

Packing
machine models

< WORKSHOP DIAGRAM DISPLAY >



**FILLING MACHINE
WORKSHOP**

**LARGE VERTICAL
WORKSHOP**

**PILLOW MACHINE
WORKSHOP**



**SMALL VERTICAL
WORKSHOP**

**CARTONING MACHINE
WORKSHOP**

**MULTI-TRAIN
WORKSHOP**

< CERTIFICATE DISPLAY >

it owns more than 20 authorized intellectual property rights and has passed ISO9001 certification every year.



Certificate of Honor



Patent certificate

< CUSTOMER TESTIMONIALS >

True praise and good quality are all based on customer needs

Great job done by Foshan Dession ... I want to thank you all for this nice experience ... the next to come is the best

Ok. Thank you, we will inform you!!!

Thaaaaank you very much dear Alisa you are Super, perfect with your engineer. Everything is ok.

77 roses for you from heart

Ok thanks. Am busy installing the last machine

i did the installation today, perfect machine

Hello Joe - the machine continues to run better every day. We're hoping that all the parts do not start to break with use.

If anything breaks (like the heating bar), can you send up replacement parts?

Hi Christy

At the moment dont need help we test it one time

it works

now waiting the bobbins

Okay good luck

All the best

Thank you

First you use the machine and any thing you need you can ask me

Thanks

My pleasure , it's happy to get your good feedback on the machine

It's good And your service is excellent Your Boss must give increase

Service praise

Quality praise

Quality praise

Quality praise

EXHIBITIONS & CUSTOMER VISITS



International exhibition



Customer visit

< OUR SERVICE >



Worry Free After Sale

Professional after-sales team with 10 years of experience

24-hour online after-sales

Professional technical team, on-site installation service

on-site debugging training



Với đội ngũ dịch vụ hậu mãi chuyên nghiệp, chúng tôi có thể cung cấp cho bạn dịch vụ kỹ thuật và thỏa đáng cho dù bạn ở quốc gia nào; Mọi video về lắp đặt, điều chỉnh, cài đặt và bảo trì máy đóng gói đều có sẵn cho bất kỳ người mua nào;

Nếu bạn gặp bất kỳ vấn đề gì khi sử dụng máy và video không thể giúp được, kỹ thuật viên của chúng tôi sẽ trò chuyện video với bạn để khắc phục sự cố;

(Lưu ý: Để tiết kiệm chi phí, chúng tôi cung cấp nhiều dịch vụ trò chuyện video khác nhau cho bạn, nhưng nếu bạn muốn sử dụng dịch vụ ở nước ngoài, bạn sẽ phải trả chi phí đi lại và chi phí kỹ thuật viên.)

< OUR SHIPPING >



Sau khi nhận được thanh toán, ngày giao hàng sẽ diễn ra trong 15-30 ngày làm việc, bằng đường hàng không, đường biển hoặc đường chuyển phát nhanh (DHL, v.v.)

Câu hỏi thường gặp

Q1. Bạn có phải là nhà sản xuất?

A1: Có, chúng tôi là nhà sản xuất giàu kinh nghiệm với thương hiệu và dây chuyền sản xuất riêng, chào mừng bạn đến thăm nhà máy của chúng tôi vào thời gian thuận tiện.

Q2. Làm thế nào về chất lượng của sản phẩm?

Trả lời 2: Các kỹ thuật viên và đội QC của chúng tôi kiểm tra từng sản phẩm một bằng cách sử dụng dây chuyền lão hóa, thiết bị và dụng cụ chuyên nghiệp để đảm bảo chất lượng của tất cả các sản phẩm.

Q3. Giá cả thế nào?

A3: Chúng tôi là nhà sản xuất và luôn cung cấp cho khách hàng mức giá cạnh tranh nhất.

Q4. Làm thế nào để đặt hàng?

A4: Liên hệ với dịch vụ trực tuyến hoặc gửi email trực tiếp cho chúng tôi, chúng tôi sẽ sớm trả lời bạn về giá sản phẩm, thông số kỹ thuật, cách đóng gói, v.v. Cảm ơn.

Q5. Tôi có thể gửi mẫu cho bạn để thử nghiệm không?

A5: Vâng! Bạn có thể gửi cho chúng tôi sản phẩm của bạn để kiểm tra bằng máy của chúng tôi.

Q6. Thời gian giao hàng của bạn là bao lâu?

A6: Nói chung là 5-10 ngày nếu hàng có trong kho. hoặc là 15-30 ngày nếu hàng không có trong kho.