

## Máy đóng gói hạt cà phê Quad Seal tự động tốc độ cao VFFS Máy đóng gói con dấu dạng đứng

### < INTRODUCE >

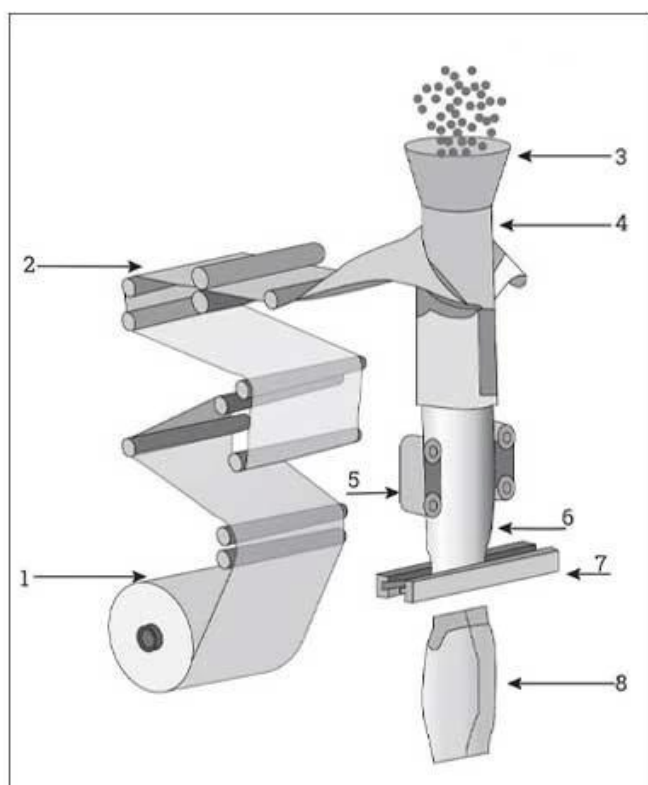
Máy đóng gói cân nhiều đầu thích hợp để đóng gói các vật liệu dạng hạt, dạng vảy, dạng dải và dạng khối, chẳng hạn như hạt cà phê, các loại hạt, trái cây sấy khô, khoai tây chiên, bỏng ngô, mì ống, kẹo, thức ăn cho vật nuôi, bánh bao, thực phẩm đông lạnh nhanh, phụ kiện phần cứng, vv Nó phù hợp với nhiều loại màng đóng gói khác nhau như OPP, PET, PA, PE, CPP và màng aluminized.

### < APPLICATION SCENARIOS >



### Sample





Back seal  
round hole



Back seal  
aircraft hole



Standard  
back seal



Vertical back seal



Gusseted bags



Quad seal bag

## < MACHINE ADVANTAGES >

1. Máy có thiết kế mới, đẹp, cấu trúc hoàn hảo và công nghệ tiên tiến.
2. Hệ thống điều khiển máy tính PLC thương hiệu nổi tiếng và bảng điều khiển màn hình cảm ứng màu. Làm cho hoạt động dễ dàng hơn và hiệu quả cao.
3. Thiết bị báo động tự động và giảm tổn thất nhiều.
4. Hệ thống kéo màng động cơ servo nhập khẩu và điều khiển cảm biến mắt điện làm cho nó chính xác hơn và hoạt động tốt hơn để tạo ra hình dạng túi hoàn hảo.
5. Có thể tạo ra nhiều hình dạng túi khác nhau như túi gối, túi hình tam giác, túi đựng toàn bộ, túi liên kết, túi niêm phong quod, v.v.
6. Cảm biến sợi quang phát hiện vật liệu, không đóng gói không có vật

liệu, tiết kiệm màng đóng gói.

7. Việc đo trọng lượng, làm túi, làm đầy, hàn kín, cắt và đếm túi có thể được thực hiện tự động.

8. Mô-đun cân tích hợp giúp tiết kiệm không gian và cải thiện tốc độ đóng gói tổng thể.

9. Động cơ bước không ồn ào để cải thiện điều kiện làm việc ổn định và giảm độ rung và tiếng ồn.

10. Sử dụng thép chất lượng cao và các bộ phận có thương hiệu, tuổi thọ của máy cao.

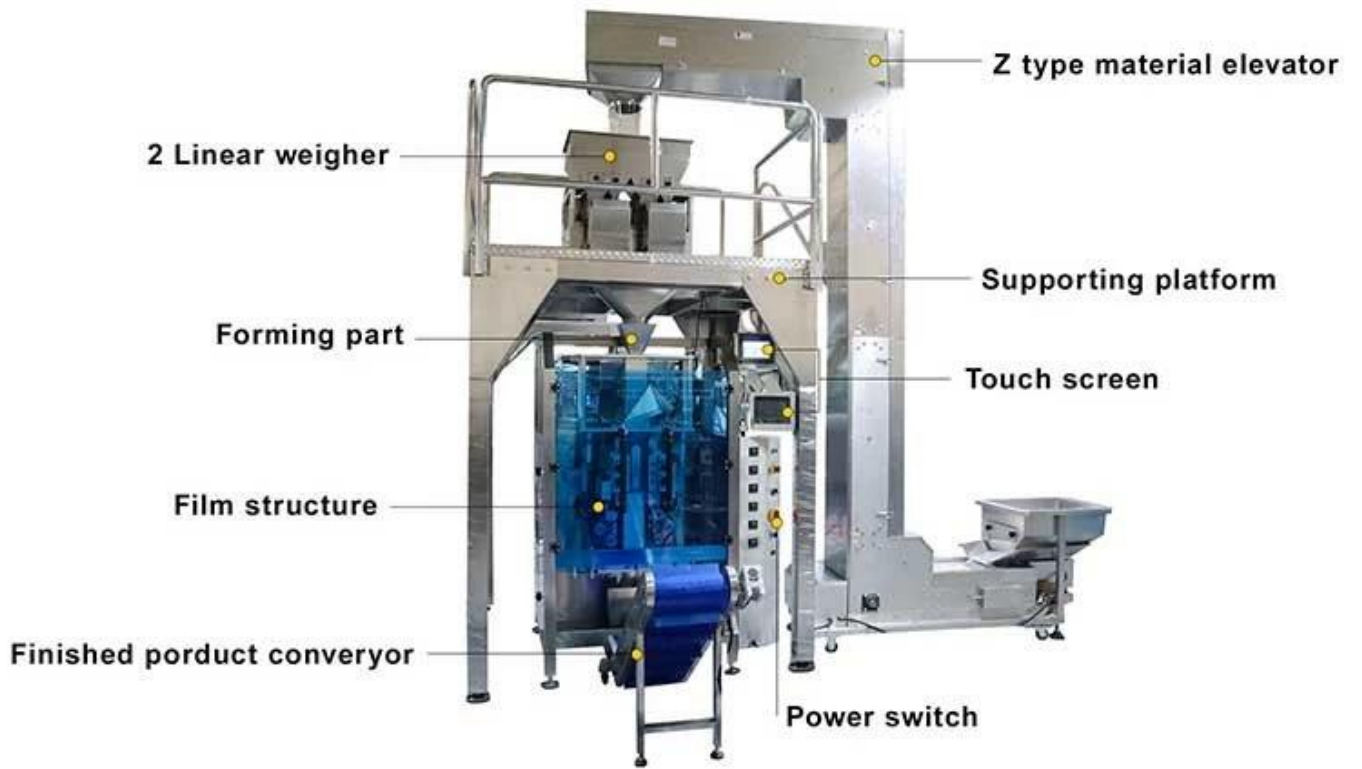
11. Theo dõi màu mắt quang điện có độ nhạy cao, định vị cắt chính xác, hiệu suất máy xuất sắc và bao bì đẹp.

[CONTACT NOW](#)



[< MACHINE DETAIL MARKINGS >](#)





## DETAIL







## TOUCH SCREEN

The touch screen can store parameters and adjust them at will, which is simple and convenient

A



B

## Z TYPE HOIST

Automatic product loading, with built-in protective cover, making it more convenient

## ROLL FILM

Automatic film rolling, smooth film pulling without jamming, etc.

C



## MEASURING CUP

The weight can be set, freely adjusted, accurate measurement, high precision

D



## BAG FORMER

Automatic bag making, lapel structure, smooth lapel, intelligent bag making

E



F

## HEAT SEAL CUT

Heat sealing and cutting, sealing can be customized according to needs.



[CONTACT NOW](#)





# COMPANY PROFILE



## FOSHAN DESSION PACKAGING MACHINERY CO., LTD.

Foshan Dession Packaging Machinery Co., Ltd. is located in China Machinery Center, Nanhai District, Foshan city. Dession is a collection of research and development, manufacturing, sales and after-sales service in one of the high-tech enterprises. It has the self-import and export rights. DE newsletter focusing on production and research and development, all kinds of bag packaging machine, filling machine, and the research and development and manufacture of automatic packaging line with superior performance advanced technology, easy operation, easy maintenance, safe, durable widely used in puffed food, snack food, frozen food, agricultural and sideline products, medicine, chemical products and other fields to meet the needs of customers.



**9000**

Square Meters  
of Factory Buildings

**15 Years**

Focus on  
packaging machinery

**More  
than 80**

Technicians  
and employees

**More  
than 100**

Packing  
machine models

## < WORKSHOP DIAGRAM DISPLAY >



**FILLING MACHINE  
WORKSHOP**

**LARGE VERTICAL  
WORKSHOP**

**PILLOW MACHINE  
WORKSHOP**



**SMALL VERTICAL  
WORKSHOP**

**CARTONING MACHINE  
WORKSHOP**

**MULTI-TRAIN  
WORKSHOP**

**CONTACT NOW**





## < CERTIFICATE DISPLAY >

it owns more than 20 authorized intellectual property rights and has passed ISO9001 certification every year.



### Certificate of Honor



### Patent certificate



# < CUSTOMER TESTIMONIALS >

True praise and good quality are all based on customer needs

**Service praise**

Great job done by Foshan Dession ... I want to thank you all for this nice experience ... the next to come is the best 😊

**Quality praise**

Hi Christy

At the moment dont need help

we test it one time

it works

now waiting the bobbins

**Quality praise**

Ok. Thank you, we will inform you!!!

Thaaaaank you very much dear Alisa you are Super, perfect with your engineer 🙌🙌🙌🙌🙌. Everything is ok.

77 roses for you from heart

**Quality praise**

Ok thanks. Am busy installing the last machine

2021

i did the installation today, perfect machine

**Service praise**

My pleasure , it's happy to get your good feedback on the machine

It's good And your service is excellent Your Boss must give increase

**Quality praise**

成 Neale 美国单工位预制袋混合沙

Hello Joe - the machine continues to run better every day. We're hoping that all the parts do not start to break with use.

If anything breaks (like the heating bar), can you send up replacement parts?

# EXHIBITIONS & CUSTOMER VISITS



## International exhibition



## Customer visit

CONTACT NOW





## < OUR SERVICE >



### Worry Free After Sale

Professional after-sales team with 10 years of experience

24-hour online after-sales

Professional technical team, on-site installation service

on-site debugging training



Với đội ngũ dịch vụ hậu mãi chuyên nghiệp, chúng tôi có thể cung cấp cho bạn dịch vụ kỹ thuật và thỏa đáng cho dù bạn ở quốc gia nào; Mọi video về lắp đặt, điều chỉnh, cài đặt và bảo trì máy đóng gói đều có sẵn cho bất kỳ người mua nào;

Nếu bạn gặp bất kỳ vấn đề gì khi sử dụng máy và video không thể giúp được, kỹ thuật viên của chúng tôi sẽ trò chuyện video với bạn để khắc phục sự cố;

(Lưu ý: Để tiết kiệm chi phí, chúng tôi cung cấp nhiều dịch vụ trò chuyện video khác nhau cho bạn, nhưng nếu bạn muốn sử dụng dịch vụ ở nước ngoài, bạn sẽ phải trả chi phí đi lại và chi phí kỹ thuật viên.)



## < OUR SHIPPING >



Sau khi nhận được thanh toán, ngày giao hàng sẽ diễn ra trong 15-30 ngày làm việc, bằng đường hàng không, đường biển hoặc đường chuyển phát nhanh (DHL, v.v.)

### Câu hỏi thường gặp

---

Q1. Bạn có phải là nhà sản xuất?

A1: Có, chúng tôi là nhà sản xuất giàu kinh nghiệm với thương hiệu và dây chuyền sản xuất riêng, chào mừng bạn đến thăm nhà máy của chúng tôi vào thời gian thuận tiện.

Q2. Làm thế nào về chất lượng của sản phẩm?

A2: Các kỹ thuật viên và đội QC của chúng tôi kiểm tra từng sản phẩm một bằng cách sử dụng dây chuyền lão hóa, thiết bị và dụng cụ chuyên nghiệp để đảm bảo chất lượng của tất cả các sản phẩm.

Q3. Giá cả thế nào?

A3: Chúng tôi là nhà sản xuất và luôn cung cấp cho khách hàng mức giá cạnh tranh nhất.

Q4. Làm thế nào để đặt hàng?

A4: Liên hệ với dịch vụ trực tuyến hoặc gửi email trực tiếp cho chúng tôi, chúng tôi sẽ sớm trả lời bạn về giá sản phẩm, thông số kỹ thuật, cách đóng gói, v.v. Cảm ơn.

Q5. Tôi có thể gửi mẫu cho bạn để thử nghiệm không?

A5: Vâng! Bạn có thể gửi cho chúng tôi sản phẩm của bạn để kiểm tra bằng máy của chúng tôi.

Q6. Thời gian giao hàng của bạn là bao lâu?

A6: Nói chung là 5-10 ngày nếu hàng có trong kho. hoặc là 15-30 ngày nếu hàng không có trong kho.