

Máy đóng gói cáp dữ liệu tốc độ cao có thể tùy chỉnh với tai treo Nhà sản xuất Trung Quốc

德迅 **Dession**®



Hình ảnh chi tiết







Conveyor belt



The electric eye induction product is transported to the cartoning machine, and the conveyor belt transports the product



Vacuum suction box



Vacuum suction box, open the box, make the empty box open



Product push



Automatic induction, boosting the product into the box



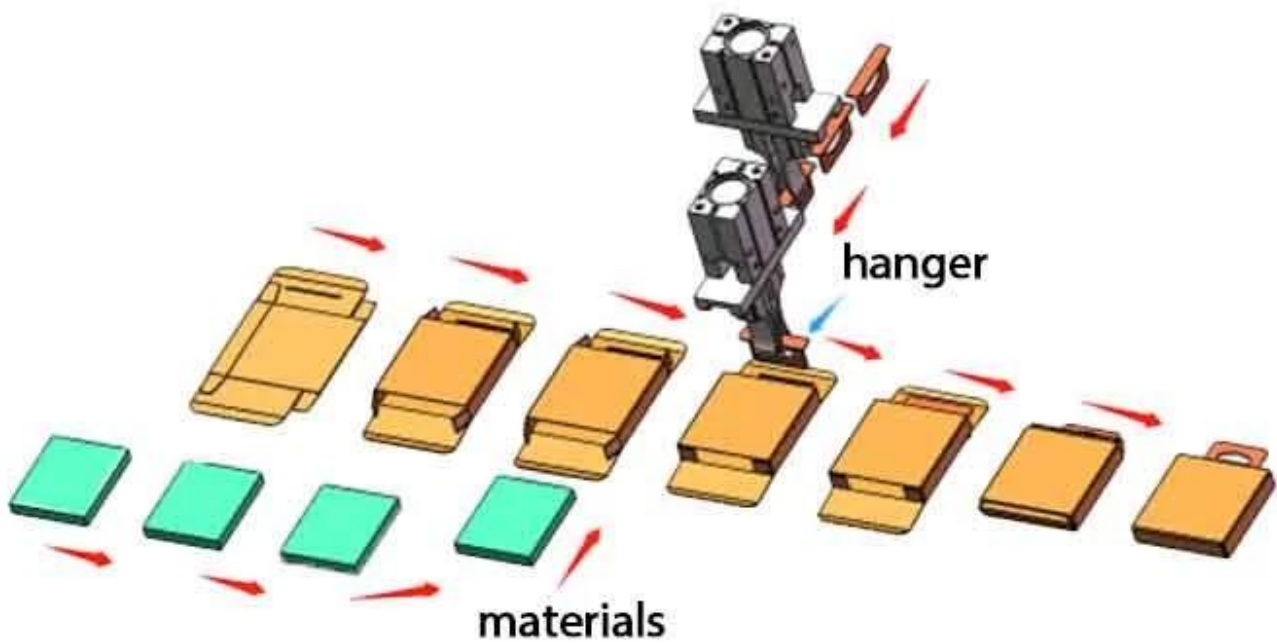
Folding device

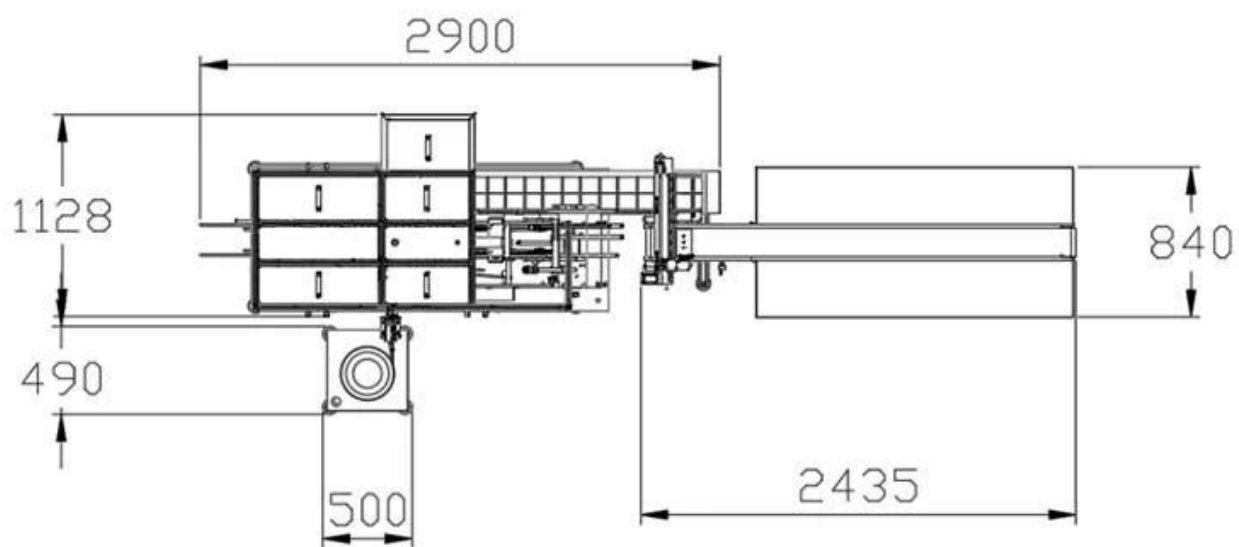
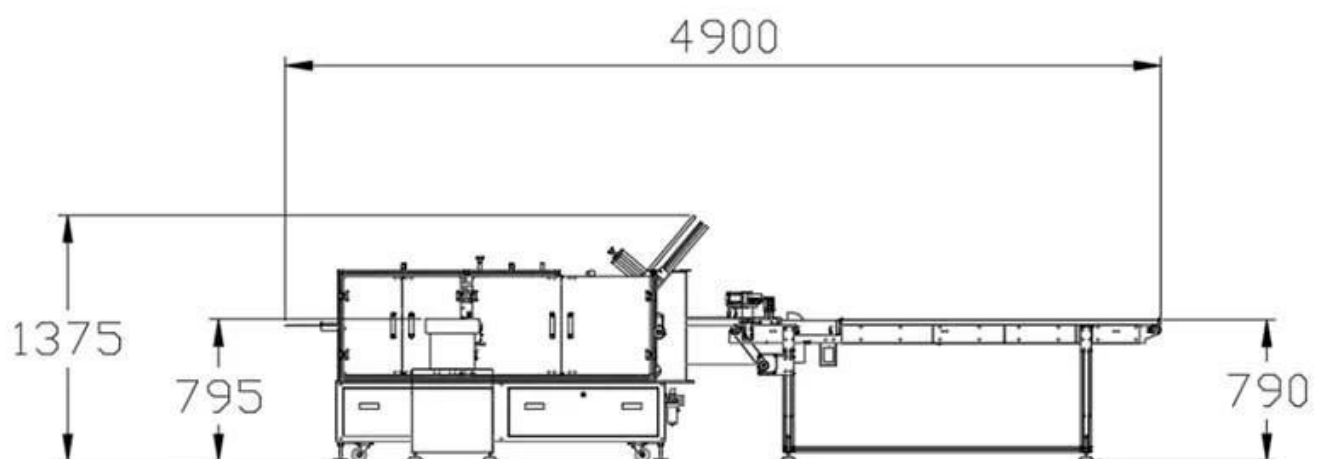


It can be folded automatically no indentation when folded, and the box is complete

Contact us

Ứng dụng

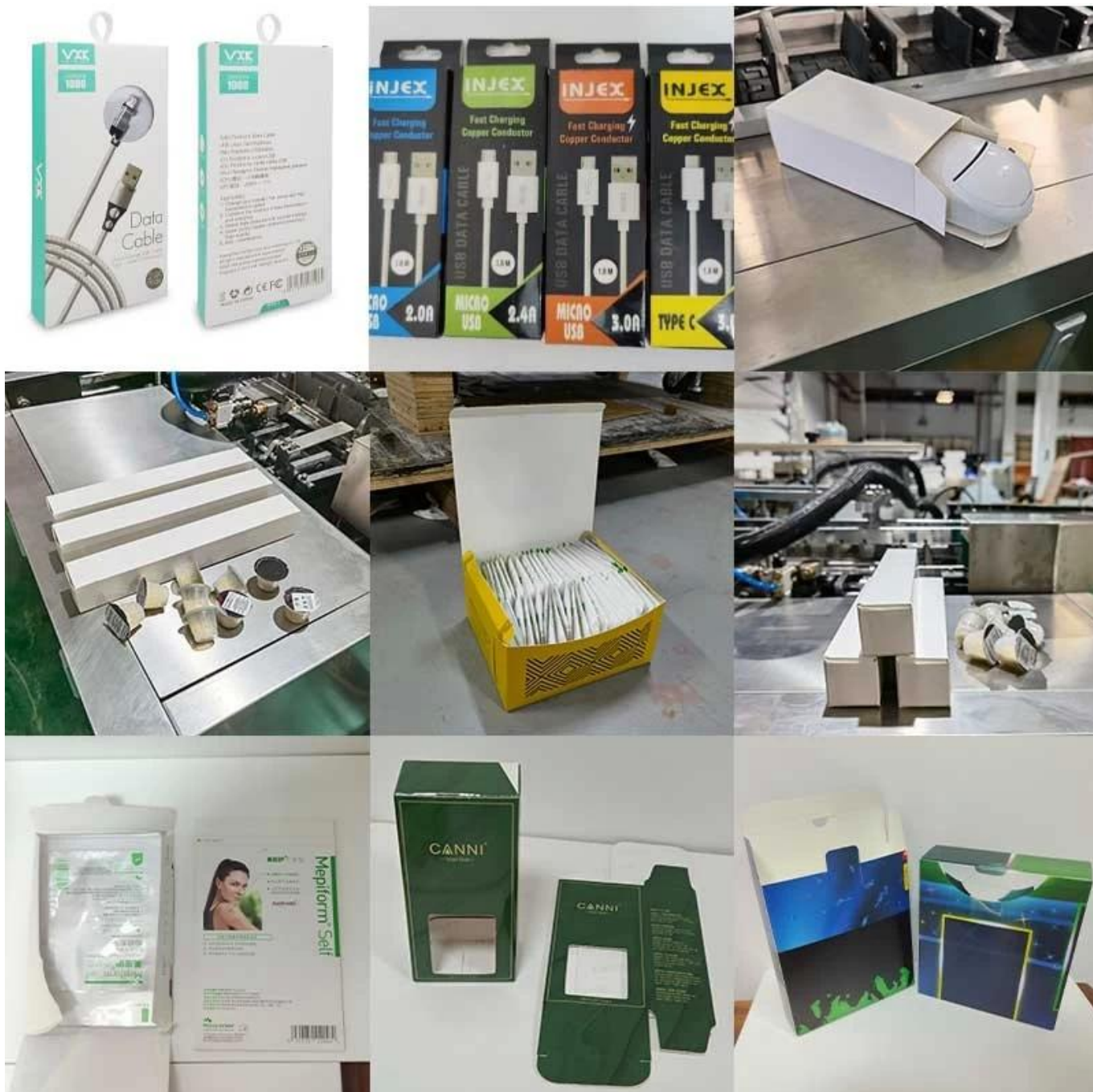






Customized products that
match your own

Một máy đáp ứng nhu cầu của nhiều sản phẩm khác nhau và các sản phẩm có hình dạng khác nhau có thể được tùy chỉnh



Ưu điểm sản phẩm

Tích hợp liền mạch: Máy tích hợp liền mạch ánh sáng, khí đốt và điện với hệ điều hành PLC, đảm bảo quy trình đóng gói tự động và hiệu quả.

Chuyên môn về tai treo: Được thiết kế đặc biệt cho các sản phẩm có tai treo, như đồ điện tử, nó đảm bảo đóng gói an toàn và chính xác.

Hệ thống có thể liên kết: Với khả năng kết nối với các thiết bị đầu nguồn và hạ nguồn, máy cho phép các dây chuyền đóng gói được sắp xếp hợp lý và phối hợp.

Hiệu quả nâng cao: Đạt công suất sản xuất 30-40 hộp mỗi phút, tối ưu hóa năng suất và giảm tắc nghẽn trong quy trình đóng gói.

Để sử dụng: Được trang bị băng tải xả và các tính năng thân thiện với người dùng, máy vận hành thuận tiện, góp phần tiết kiệm thời gian và nhân công.

Đặc điểm kỹ thuật sản phẩm

Model:	DS-DE040
carton size range:	BL80-200 * W25-80 * H15-50mm AL80-200 * W80-160 * H15-50mm (can be customized according to product)
Paper Requirements Scope:	300 g/m ² ≤ Best for paper: 350 g/m ² ≤ 450 g/m ²
Paper requirements:	The indentation of the paper box is not less than 0.4mm, with a pre folding effect
Production capacity:	30-40 box/min
Total power:	1.5 KW
Equipment dimensions:	About L4900 * W1600 * H1375mm
Machine weight:	About 1.3T



About us



Công ty TNHH Máy đóng gói Dession Phat Son tọa lạc tại Trung tâm Máy móc Trung Quốc ----Thành phố Phat Sơn Nam Hải, chỉ mất 30 phút đến Quảng Châu và 2 giờ đến Thâm Quyến / Hồng Kông. Dession là một công ty hiện đại toàn diện tích hợp nghiên cứu, sản xuất và bán hàng. Đây là nhà sản xuất hàng đầu về máy đóng gói quay, máy đóng gói bột/hạt/lông dạng đứng, dây chuyền cấp liệu tự động, máy đóng gói dạng chảy và các cơ sở hỗ trợ, đã phát triển thành công hơn 80 loại máy đóng gói và thiết bị liên quan và hầu hết trong số đó đã vượt qua. Chúng nhận CE với tiêu chuẩn Châu Âu.

Our Customers •



Contact us

Our Advantage •

On-site installation,
commissioning and training

Specially customized
based on actual situation



High automation, simple
operation and labor saving

Life long technical
service support

Dession có một đội ngũ chuyên nghiệp để cung cấp cho khách hàng các giải pháp đóng gói khác nhau. Hiểu rõ nhu cầu của khách hàng, các kỹ sư thiết kế giải pháp phù hợp nhất. Chúng tôi có xưởng xử lý và lắp ráp riêng cũng như quy trình kiểm tra và gỡ lỗi chất lượng để đảm bảo chất lượng của máy. Sau khi được khách hàng chấp nhận, chúng được đóng gói trong thùng gỗ tiêu chuẩn quốc tế và vận chuyển. Nếu khách hàng có thắc mắc trong quá trình sử dụng máy, chúng tôi sẽ giải đáp kịp thời.

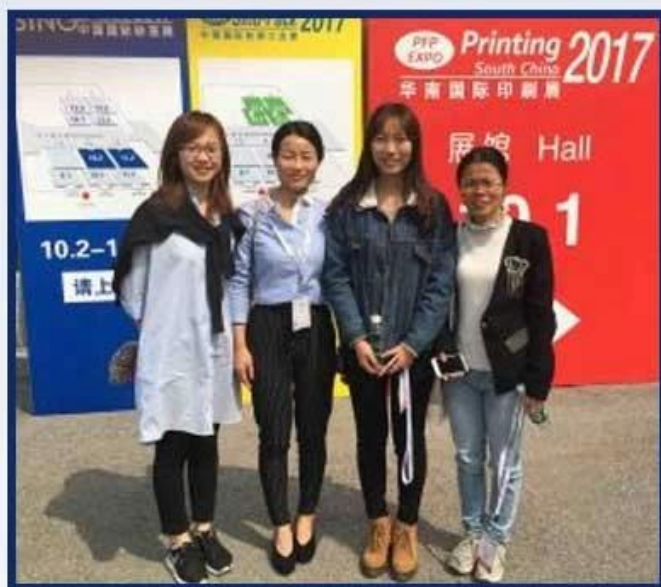
AFTER-SALES SERVICE



1. Với đội ngũ dịch vụ hậu mãi chuyên nghiệp, chúng tôi có thể cung cấp cho bạn dịch vụ kỹ thuật và hài lòng cho dù bạn ở quốc gia nào;
2. Mọi video về lắp đặt, điều chỉnh, cài đặt, bảo trì máy đóng gói đều có sẵn cho bất kỳ người mua nào;
3. Nếu bạn gặp bất kỳ sự cố nào khi sử dụng máy và video không thể giúp được, kỹ thuật viên của chúng tôi sẽ trò chuyện video với bạn để khắc phục sự cố;

(Lưu ý: Để tiết kiệm chi phí, chúng tôi cung cấp nhiều dịch vụ trò chuyện video khác nhau cho bạn, nhưng nếu bạn muốn sử dụng dịch vụ ở nước ngoài, chi phí đi lại và chi phí kỹ thuật viên sẽ do bạn thanh toán.)

EXHIBITION RECORD



Contact us

PACKAGING SHIPPING



Sau khi nhận được thanh toán, ngày giao hàng sẽ diễn ra trong 15-30 ngày làm việc, bằng đường hàng không, đường biển hoặc đường chuyển phát nhanh (DHL, v.v.)

